

*motivo*



## ERSATZTEILLISTE

MOTIVO  
Modell 2.250

D

**MEYRA<sup>®</sup>**  
**ORTOPEDIA**  
Wir bewegen Menschen



## MOTIVO / d

### Inhaltsverzeichnis

<b>Einleitung</b>	4
<b>Bestellbeispiel</b>	5
<b>01 Rahmen</b>	
-Fahrwerksrahmen Sitzbreite 43/48cm	6
<b>05 Druckbremse</b>	
-Code 652; Druckbremse mit langem Bremshebel	7
<b>06 Fahrwerk</b>	
<b>Lenkgabel und Lenkräder</b>	
-Code 8; Vollgummi 8"	8
-Code 148; Lenkrad 150 Vollgummi	8
-Code 160; Lenkrad 200x38 PU-Schaum	9
-Code 143-900; Lenkräder 6x1 1/4" - Pannensichere Bereifung für Lenkräder	9
-Code 157-481; Lenkrad 200x50 - Standard-Luftbereifung	10
-Code 157-900; Lenkräder 200x50 - Pannensichere Bereifung	10
<b>Antriebsräder</b>	
-Antriebsräder - Bereifung	11
-Greifreifen - Greifreifenüberzüge	11
-Hand-und Speichenschutz (incl. Bef. Mat.)	12
-Code 651; abnehmbare Räder (Steckachse)	12
-Antriebsrad für Druckbremse	13
-Antriebsrad für Trommelbremse	13
-Code 706; Trommelbremse abnehmbare Räder mit 2 Hebel für Begleitperson	14
<b>07 Rücken</b>	
-Code 949; Rücken mit Schale	15
-Code 43/48-642-949; Rückengurthöhe verstellbar Mini, Rücken mit Schale	16
-Code 949; Rücken-Kissen-Bezug	17
-Code 43/48-642-949; Rücken-Kissen-Bezug	17
-Rückengurte verstellbar	18
-Code 410; Schiebegriffe abnehmbar	19
<b>08 Sitz</b>	
-Sitzrahmen	20
-Code 401/629; Sitzplatte	21
-Code 562; Aufklettbares Sitzkissen	22
<b>09 Seitenteil</b>	
-Code 107; Seitenteil abschwengbar, höhenverstellbar, abnehmbar,	23
-Code 107-537; Seitenteil abschwengbar, höhenverstellbar, abnehmbar - Seitenteil mit verschiebbarer Armlehne	24
<b>10 Beinstützen</b>	
-Beinstützaufnahmen	25
-Code 52; Amputations-Beinstütze	26
-Code 92; abnehmbare höhenverstellbare Beinstütze, abschwengbar	27
-Code 93; abnehmbare Beinstützen abschwengbar (für Sechskantrohr)	28
-Code 122-806; Unterschenkellänge kurz 42 - 56cm – Fußplatten Kunststoff geteilt, tiefenverstellbar	28
-Code 123-806; Unterschenkellänge kurz 47 - 61cm – Fußplatten Kunststoff geteilt, tiefenverstellbar	29
-Code 122-806/808; Unterschenkellänge 42 - 56cm – Fußplatten Kunststoff geteilt, tiefen-/winkelverstellbar	29
-Code 123-806/808; Unterschenkellänge 47 - 61cm – Fußplatten Kunststoff geteilt, tiefen-/winkelverstellbar	30
<b>Sonstige Codierungen</b>	
-Speizkeil	31
-Code 691; Stützrollen	32
-Code 309-691; Auftrittrohr - Einsteckbare Stützrollen	32
-Kopfstütze	33
<b>Zubehör</b>	
-Zubehör	34

Für Ihre Bestellung von Ersatzteilen sind genaue Angaben erforderlich. Nur so ist gewährleistet, dass Ihnen das richtige Ersatzteil zugestellt wird. Alle MEYRA-ORTOPEDIA -Rollstühle werden nach dem MEYRA-ORTOPEDIA -Baukastensystem gefertigt. Ihr Fahrzeug gliedert sich demnach in Baugruppen auf. Zur leichteren Auffindung des gesuchten Ersatzteiles ordnen Sie dieses in die entsprechende Baugruppe ein.

## Baugruppenübersicht

Baugruppe 01: Rahmen	Baugruppe 12: Schere
Baugruppe 03: Lenkung	Baugruppe 15: Elektrische Anlage
Baugruppe 04: Antrieb	Baugruppe 16: Arbeitstisch
Baugruppe 05: Druckbremse	Baugruppe 17: Stützrollen
Baugruppe 06: Fahrwerk	Baugruppe 20: Sitzkissen
Baugruppe 07: Rücken	Baugruppe 24: Sonstige Codierungen
Baugruppe 08: Sitz	Baugruppe 26: Verkleidung
Baugruppe 09: Seitenteil	Baugruppe 98: Zubehör und Kleinteile
Baugruppe 10: Beinstütze	Baugruppe 99: Schaltpläne

Im Inhaltsverzeichnis sind die verschiedenen Ausführungen einer Baugruppe aufgeführt; somit finden Sie schnell und sicher das gesuchte Ersatzteil.

### Hinweis:

In der Baugruppenübersicht sind auch Baugruppen enthalten, die nicht für Ihr Modell zutreffend sind.

## Haftung / Garantie bei Fremdprodukten

Verwenden Sie keine Fremdprodukte als Ersatz- oder Zubehörteile für MEYRA-ORTOPEDIA -Rollstühle. Diese können die Betriebssicherheit des Rollstuhles beeinträchtigen, auch dann, wenn die Fremdprodukte durch eine TÜV-Abnahme oder eine behördliche Genehmigung (Allgemeine Betriebserlaubnis) geprüft sind, da der Prüfumfang nicht immer ausreicht.

**MEYRA-ORTOPEDIA übernimmt keine Haftung oder Garantie für Fremdprodukte als Ersatz oder Zubehörteile sowie für Schäden und Unfälle, die durch deren Auswechslung oder Einbau eintreten.**

## Sicherheitshinweise bei Verwendung von Ersatzteilen

- Beim Austausch von Teilen nur das dem Rollstuhl-Modell und Code-Nr. entsprechende Bauteil verwenden.
- Überprüfen Sie nach Erhalt des bestellten Ersatzteiles die Richtigkeit der Lieferung!
- Nur autorisierte Fachhändler oder Fachwerkstätten dürfen Reparaturen am Rollstuhl durchführen
- Führen Sie nach Reparatur des Rollstuhles eine Probefahrt durch. Achten Sie auf ungewöhnliche Fahrgeräusche und überprüfen Sie:
  - die Bremsfähigkeit
  - die Lenkfähigkeit
  - den Geradeauslauf

## Verwendete Abkürzungen

In den Stücklisten finden Sie folgende Abkürzungen:

AT bedeutet Austauschteile

Mit Buchstaben angezogene Teile (Artikel oder Normteile) sind nach Sichtprüfung wiederverwendbar!

## Besonderheiten

Positions-Nr. mit Buchstaben versehen, beziehen sich auf nicht dargestellte Teile (z.B. für die gegenüberliegende Seite).

## Bestellbeispiel

Gehen Sie für ihre benötigten Bestellbeispiele wie folgt vor:

- 1. Typ/Modell**  
Entnehmen Sie die Typ-Nr. der Betriebsanleitung, dem Lieferschein oder dem Typenschild unter Typ bzw. neben Modell.
- 2. Baujahr und Fahrzeug-Nr.**  
Lesen Sie das Baujahr sowie die Fahrzeug-Nr. vom Typenschild ab, z.B.:  
**Baujahr: 2008-52**  
**Fz-I-Nr.: 5678901**
- 3. Baugruppe**  
Ordnen Sie das defekte Teil einer Baugruppe zu (siehe Baugruppen-Übersicht).
- 4. Code-Nr.**  
Vergleichen Sie die Code-Nummern vom Lieferschein mit der Code-Auflistung der entsprechenden Baugruppe. Code-Nr.: 626 Rückengurthöhe 30cm
- 5. Darstellung der gewählten Baugruppe mit entsprechender Code-Nr. aufschlagen**  
Im Inhaltsverzeichnis ist hinter der Code-Nr. die Seite angegeben, auf der Sie die gesuchte Darstellung und Stückliste finden.
- 6. Artikel-Nr.**  
An dem zu bestellenden Ersatzteil ist eine Positions-Nr. angezogen, mit der Sie aus der Stückliste die entsprechende Artikel-Nr. ablesen können. Pos.-Nr. 1.1.1 ist Bestandteil der Pos.-Nr. 1.1; Pos.-Nr. 1.1 ist wiederum Bestandteil der Pos.-Nr. 1
- 7. Stückzahl festlegen**  
Anzahl der zu ersetzenden Bauteile festlegen.  
  
**Bemerkung:**  
Die in der Stückliste angegebenen Stückzahlen entsprechen der Anzahl der in der Baugruppe (linke und rechte Rollstuhlseite) verwendeten Bauteile.
- 8. Benennung festlegen**  
Aus der Stückliste die entsprechende Benennung ablesen.
- 9. Farbe festlegen**  
Entnehmen Sie die Farbcodierung dem Lieferschein.
- 10. Ersatzteil-Bestellung:**  
Für eine korrekte Bestellung geben Sie alle Daten an.

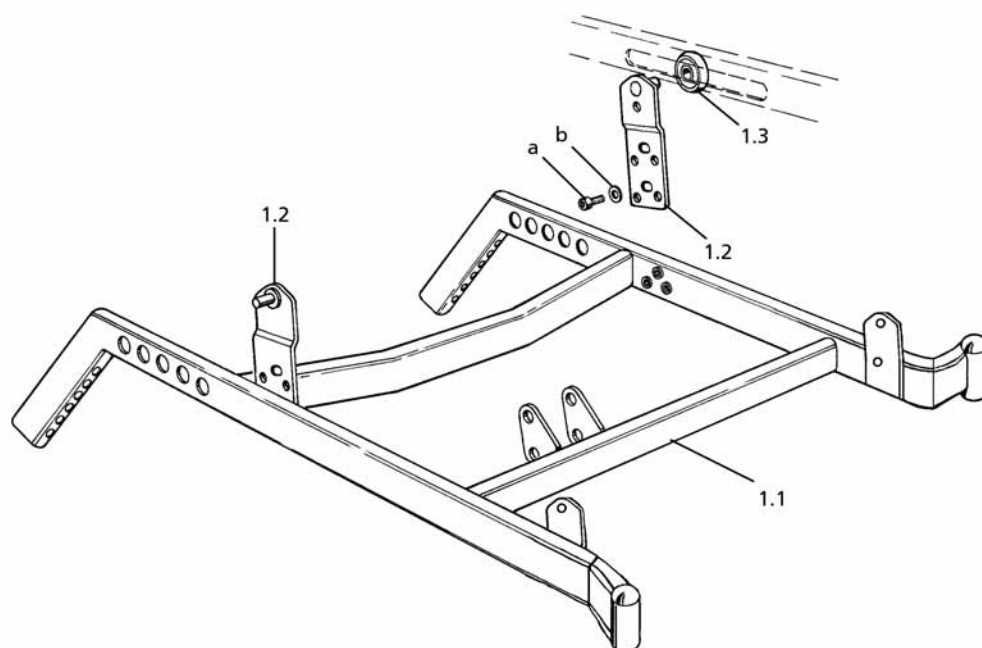
**Achten Sie bei Ihrer Bestellung auf die richtigen Bestellangaben; nur so ist gewährleistet, dass Ihnen das richtige Ersatzteil zugestellt wird.**

### Achtung!

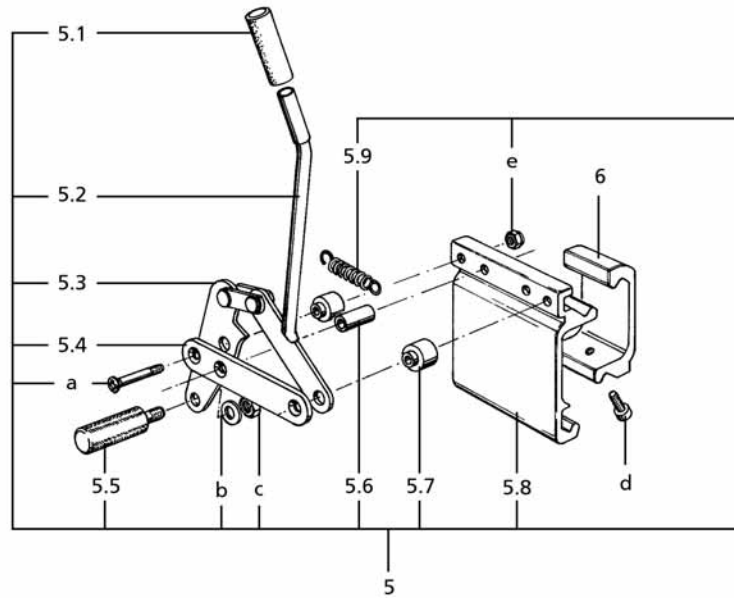
Nachträgliche Veränderungen an dem Rollstuhl sowie Kundenvereinbarungen, die die instandzusetzende Baugruppe betreffen, sind bei einer Ersatzteilbestellung anzugeben.

### Wichtiger Hinweis!

Bei jeder Veränderung, die am Rollstuhl vorgenommen wird, sollten vom Fachhändler die entsprechende Code-Nr. sowie das Datum der Änderung der Betriebsanleitung des entsprechenden Rollstuhles beigefügt werden. So gibt es bei späteren Ersatzteilbestellungen keine falschen Bestellangaben. **Original- MEYRA-ORTOPEDIA -Ersatzteile!**

**U-Bg.: Fahrwerksrahmen Sitzbreite 43/48cm**

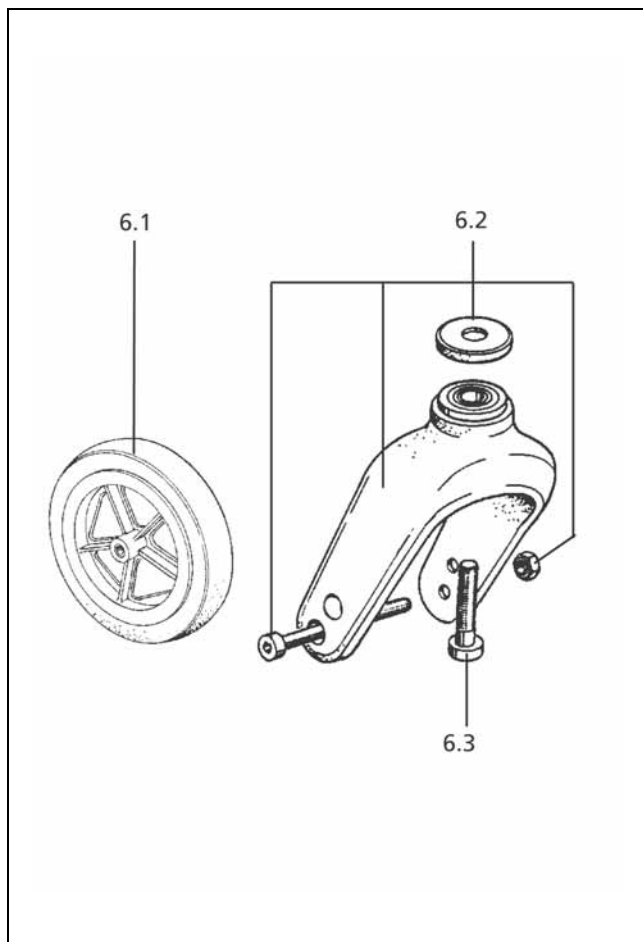
Pos.	Artikel-Nr.	St.	Bezeichnung
1.1	1 048 095	1	FAHRWERKSRAHMEN SB 43 CM
1.1	1 052 402	1	FAHRWERKSRAHMEN SB 48 CM
1.2	1 048 092	2	SITZAUFNAHME
1.3	1 055 897	2	ROLLE FÜR SITZKANTELGUNG D=30,8
a	207 121 500	6	ZYLINDERSCHRAUBE M 6 X 20 ISO 4762 8.8 KL A3T
b	207 330 200	6	SCHEIBE B 6,4 DIN125 140HV A3T
-	1 055 187	2	KAPPE

**MOTIVO / d**  
**Baugruppe: Druckbremse**

**U-Bg.: Code 652; Druckbremse mit langem Bremshebel**

Pos.	Artikel-Nr.	St.	Bezeichnung
-	1 053 702	1	DRUCKBREMSE (PAAR)
5	1 054 258	1	BREMSE RECHTS MONT.
5a	1 053 703	1	BREMSE LINKS MONT.
5.1	205 049 400	2	ÜBERSTECKKAPPE PVC SCHWARZ
5.2	1 054 259	1	BREMSHEBEL RECHTS
5.2a	1 054 252	1	BREMSHEBEL LINKS
5.3	1 053 707	2	BREMSARM
5.4	1 053 708	2	LASCHE
5.5	1 054 494	2	BREMSBOLZEN L=52 MM BREMSAUFL. (GES.- LG.=64,5MM)
5.6	1 053 705	2	ANSCHLAGBUCHSE
5.7	1 053 706	4	BUCHSE
5.8	1 053 704	2	BREMSTRÄGER
5.9	206 309 000	2	ZUGFEDER (F. 2.310) DM=7,6 ; D=1,1 ; LO=35
6	1 054 257	2	KLEMMSTÜCK
a	207 344 100	6	SENKSCRAUBE M5 X 40 DIN965 8.8 A3T
b	207 330 200	2	SCHEIBE B 6,4 DIN125 140HV A3T
c	207 320 100	2	SICHERUNGSMUTTER M 6 DIN 985
d	207 124 500	2	ZYLINDERSCHRAUBE M 6 X 16 DIN912 8.8 VC3 BESCHICHTET
e	207 322 000	6	SICHERUNGSMUTTER M 5 DIN 985

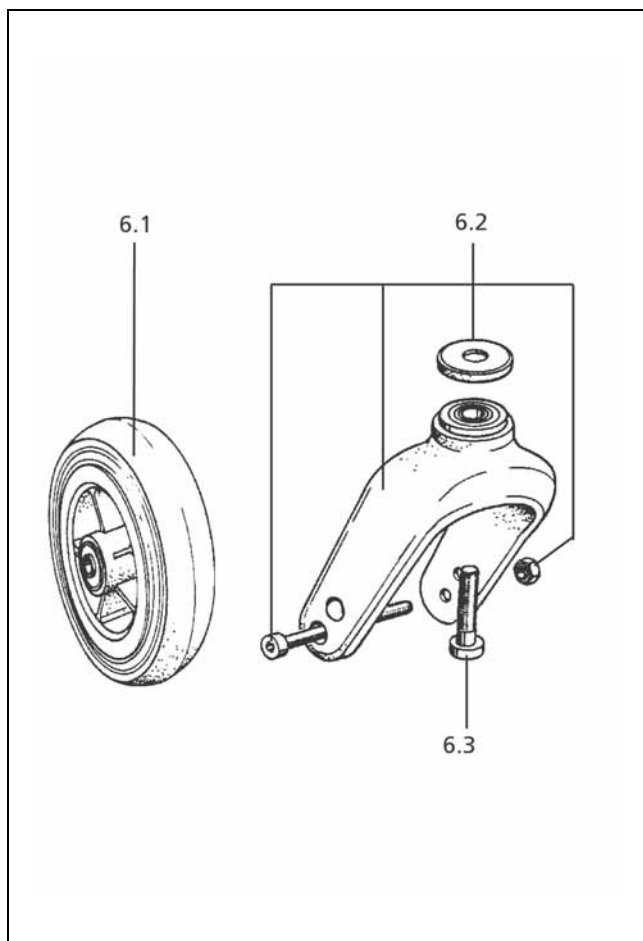
**U-Bg.: Code 652; Druckbremse mit langem Bremshebel**

Pos.	Artikel-Nr.	St.	Bezeichnung
-	1 053 715	2	LASCHE-FEDERBOLZEN
-	1 034 685	2	LASCHE
-	207 432 500	2	NIET A 5X13 DIN 7338
-	205 597 000	2	STARLOCK-SCHNELLEBFESTIGER FÜR D=5MM SCHWARZ (MIT KAPPE)
-	207 330 100	2	SCHEIBE B 5,3 DIN125 140HV A3T
-	207 868 600	2	SICHERUNGSSCHEIBE S4 DIN 6799
-	207 335 100	2	SCHEIBE B 6,4 DIN9021 140HV A3T
-	207 417 500	2	SICHERUNGSMUTTER M 6 DIN 985 10 A3C



## U-Bg.: Code 8; Vollgummi 8"

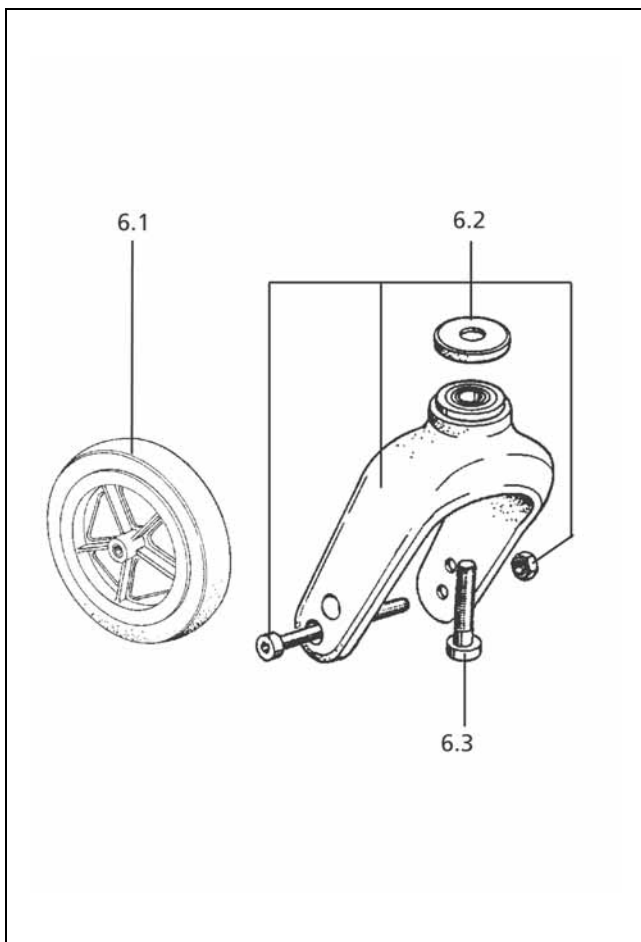
Pos.	Artikel-Nr.	St.	Bezeichnung
-	1 030 567	1	FAHRWERK 200X30 (8") CODE 8
6.1	206 248 706	2	RAD 200 X 30 NABE 60MM SCHWARZ VOLLGUMMIBEREIFUNG GRAU
6.2	206 252 100	2	LENKGABEL LK60-200L SCHW. PA6
6.3	206 251 040	2	ZYLINDERSCHRAUBE M 12 X 50 VC3 BESCHICHTET SONDERSCHRAUBE



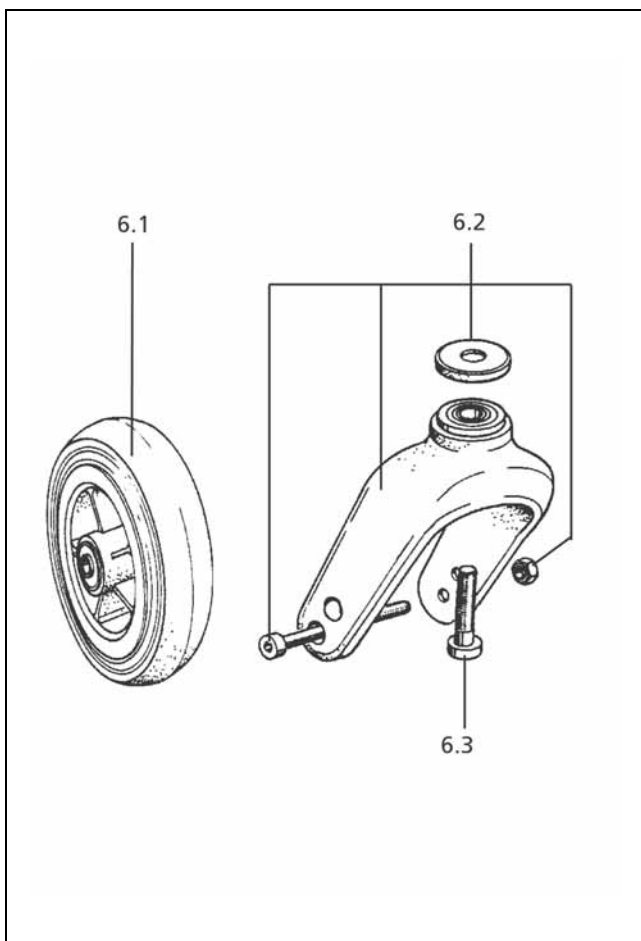
## U-Bg.: Code 148; Lenkrad 150 Vollgummi

Pos.	Artikel-Nr.	St.	Bezeichnung
-	1 054 266	1	FAHRWERK 150X32 CODE 148
6.1	8 013 920	2	RAD D=150X32 CODE 148 NL=45 MM, FELGE SCHWARZ
6.2	206 252 100	2	LENKGABEL LK60-200L SCHW. PA6
6.3	206 251 040	2	ZYLINDERSCHRAUBE M 12 X 50 VC3 BESCHICHTET SONDERSCHRAUBE
-	1 034 022	4	DISTANZBUCHSE

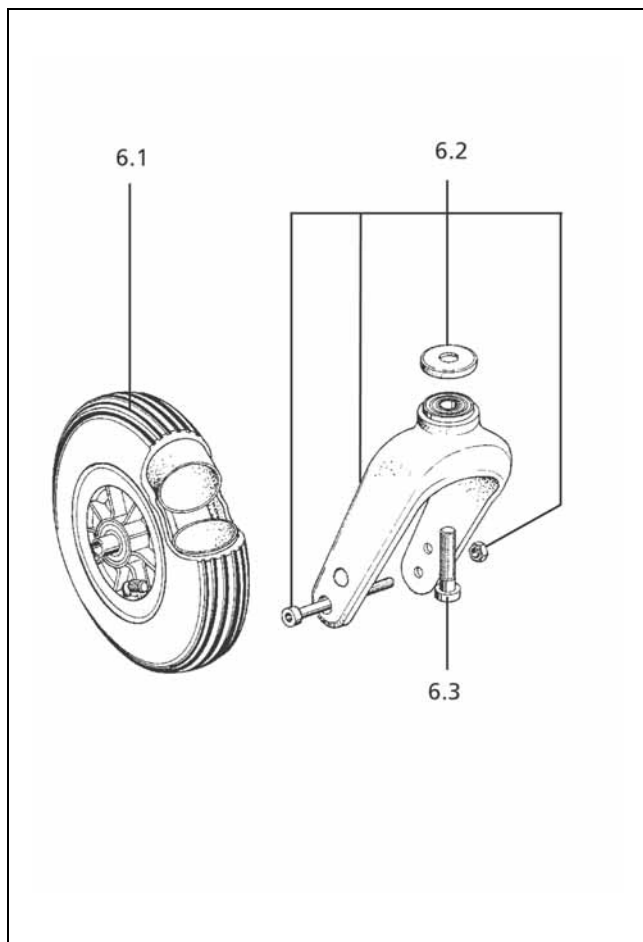


**MOTIVO / d**  
**Baugruppe: Fahrwerk**

**U-Bg.: Code 160; Lenkrad 200x38 PU-Schaum**

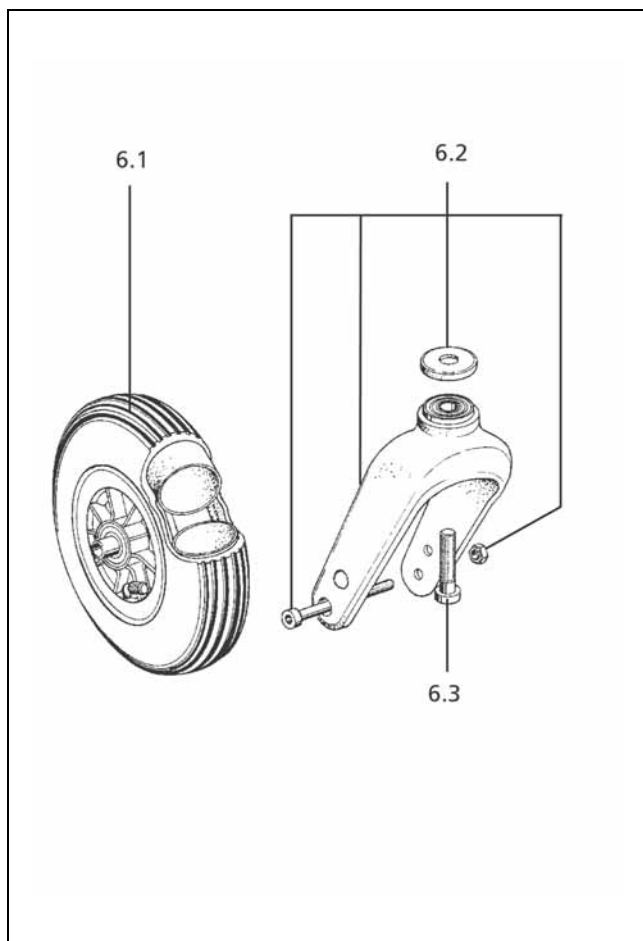
Pos.	Artikel-Nr.	St.	Bezeichnung
-	1 032 344	1	FAHRWERK 200X38 PU CODE 160
6.1	206 247 000	2	ROLLE 200X38 PUS NABE 60 MM
6.2	206 252 100	2	LENKGABEL LK60-200L SCHW. PA6
6.3	206 251 040	2	ZYLINDERSCHRAUBE M 12 X 50 VC3 BESCHICHTET SONDERSCHRAUBE


**U-Bg.: Code 143-900; Lenkräder 6x1 1/4" - Pannensichere  
Bereifung für Lenkräder**

Pos.	Artikel-Nr.	St.	Bezeichnung
-	1 054 268	1	FAHRWERK 150X36 CODE 143-900
6.1	206 247 300	2	RAD 6X1 1/4" FLEXEL NABE 36MM
6.2	206 252 100	2	LENKGABEL LK60-200L SCHW. PA6
6.3	206 251 040	2	ZYLINDERSCHRAUBE M 12 X 50 VC3 BESCHICHTET SONDERSCHRAUBE
-	1 041 679	4	DISTANZBUCHSE

**U-Bg.: Code 157-481; Lenkrad 200x50 - Standard-Luftbereifung**

Pos.	Artikel-Nr.	St.	Bezeichnung
-	1 054 267	1	FAHRWERK 200X50 CODE 157-481
6.1	1 040 989	2	RAD 200 x 50 GRAU LUFTBEREIFT NABE 63MM,EINT. SCHWARZE FELGE
6.2	206 252 100	2	LENKGABEL LK60-200L SCHW. PA6
6.3	206 251 040	2	ZYLINDERSCHRAUBE M 12 X 50 VC3 BESCHICHTET SONDERSCHRAUBE
<b>Lenkräder Bereifung</b>			
-	206 110 500	2	SCHLAUCH 7 X 1 3/4" 0256 AV 90°/30° WH767A (200X50)
-	206 115 002	2	DECKE 200 X 50 C-179 GRAU 0203

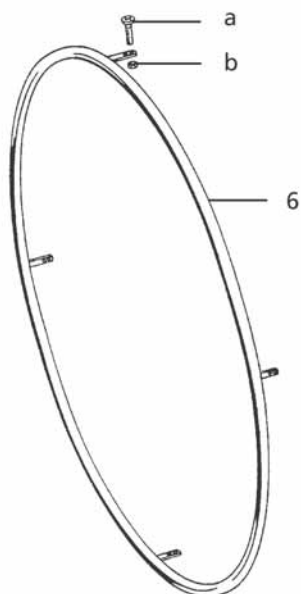
**U-Bg.: Code 157-900; Lenkräder 200x50 - Pannensichere Bereifung**

Pos.	Artikel-Nr.	St.	Bezeichnung
-	1 032 379	1	FAHRWERK 200X50 CODE 157-900
6.1	1 032 397	2	RAD 200X50 FLEXEL NABE 60MM CODE 157-900/4316 0029
6.2	206 252 100	2	LENKGABEL LK60-200L SCHW. PA6
6.3	206 251 040	2	ZYLINDERSCHRAUBE M 12 X 50 VC3 BESCHICHTET SONDERSCHRAUBE
<b>Lenkräder Bereifung</b>			
-	206 110 500	2	SCHLAUCH 7 X 1 3/4" 0256 AV 90°/30° WH767A (200X50)
-	206 115 002	2	DECKE 200 X 50 C-179 GRAU 0203

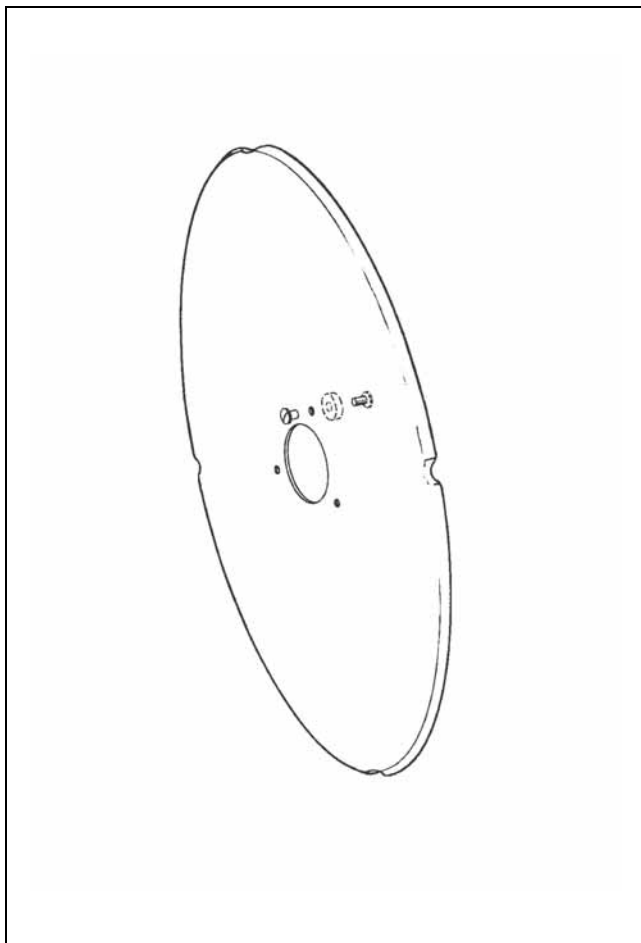
**MOTIVO / d**  
**Baugruppe: Fahrwerk**

**U-Bg.: Antriebsräder - Bereifung**

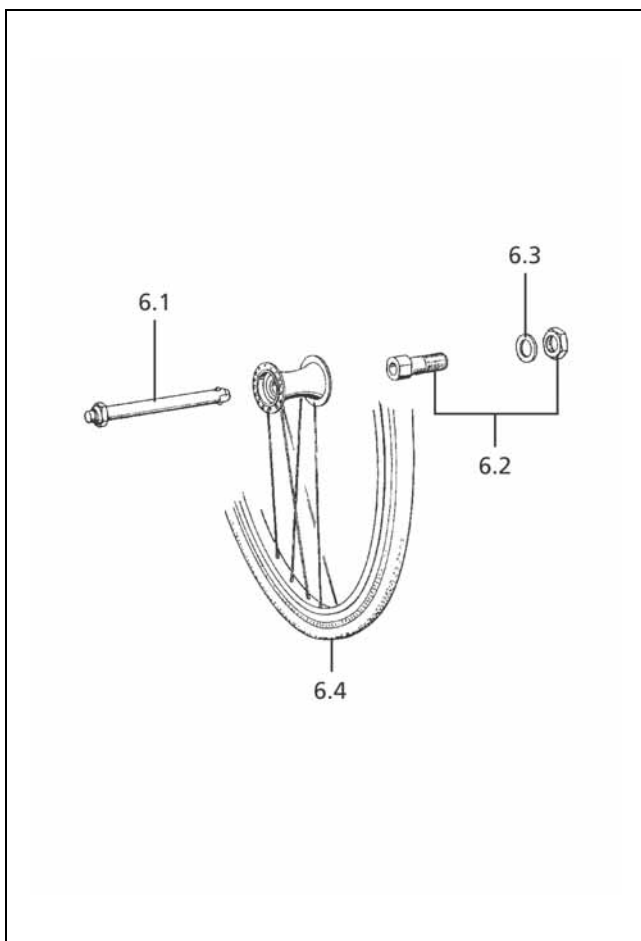
Pos.	Artikel-Nr.	St.	Bezeichnung
			<b>Code 66-486 Standard-Luftbereifung (Normalprofil)</b>
-	206 107 702	2	DECKE 20 X 1 3/8" 37-451 0217 GRAU
-	206 108 400	2	SCHLAUCH 20 X 1 3/8" 0267 AV GERADE 37-451
-	206 122 200	2	FELGENBAND 20" 22" 0284
			<b>Code 67-486 Standard-Luftbereifung (Normalprofil)</b>
-	206 115 202	2	DECKE 22 X 1 3/8" 37-489 0221 GRAU
-	206 108 800	2	SCHLAUCH 22 X 1 3/8" 0269 AV GERADE 37-489
-	206 122 200	2	FELGENBAND 20" 22" 0284
			<b>Code 61-486; Standard-Luftbereifung (Normalprofil)</b>
-	206 115 102	2	DECKE 24 X 1 3/8" 37-540 0224 GRAU RILLENPROFIL C-746
-	206 109 400	2	SCHLAUCH 24 X 1 3/8" 0271 AV GERADE 37-540
-	206 122 300	2	FELGENBAND 24" 0285
			<b>Code 67-902; Pannensichere PU-Bereifung 22"</b>
-	206 119 102	2	DECKE 22 X 1 3/8" PU-GRAU
			<b>Code 61-902; Pannensichere PU-Bereifung 24"</b>
-	206 118 902	2	DECKE 24 X 1 3/8" PU-GRAU 0399


**U-Bg.: Greifreifen - Greifreifenüberzüge**

Pos.	Artikel-Nr.	St.	Bezeichnung
a	207 536 400	8	KOMBI-SCHRAUBE DIN 933M5x10-Z1-8.8A3T
b	207 805 100	8	VIERKANTMUTTER M 5 DIN557 SW10
			<b>Radgröße 20"</b>
6	205 546 500	2	GREIFREIFEN 20" EDELSTAHL 0851 4 HALTER (1002861)
			<b>Radgröße 22"</b>
6	205 546 800	2	GREIFREIFEN 22" EDELSTAHL 0849 4 HALTER (1003132)
6	8 100 833	2	GREIFREIFEN 22" ALUMINIUM 4 HALTER STK.INCL.SCHRAUBEN
			<b>Radgröße 24"</b>
-	205 546 600	2	GREIFREIFEN 24" EDELSTAHL 0848 4 HALTER (1002864)
-	8 100 835	2	GREIFREIFEN 24" ALUMINIUM 0840 4 HALTER STK.INCL.SCHRAUBEN

**U-Bg.: Hand-und Speichenschutz (incl. Bef. Mat.)**

Pos.	Artikel-Nr.	St.	Bezeichnung
			<b>Radgröße 20"</b>
-	1 024 108	1	HAND U. SPEICHENSCHUTZ 20" 1P. CODE 66-489 TRANSPARENT (4H)
			<b>Radgröße 22"</b>
-	1 024 104	1	HAND U. SPEICHENSCHUTZ 22" 1P. CODE 67-489 TRANSPARENT (4H)
			<b>Radgröße 24"</b>
-	1 024 100	1	HAND U. SPEICHENSCHUTZ 24" 1P. CODE 61-489 TRANSPARENT (4H)

**U-Bg.: Code 651; abnehmbare Räder (Steckachse)**

Pos.	Artikel-Nr.	St.	Bezeichnung
6.1	206 226 530	2	STECKACHSE MIT SICHERUNGSM.
6.2	206 227 600	2	ADAPTER MIT SECHSKANTMUTTER
6.3	207 330 700	2	SCHEIBE B 17 DIN125 140HV A3T
-	1 051 006	2	BREMSBOLZEN L=42 MM BREMSAUFL. (GES.- LG.=54,5MM)

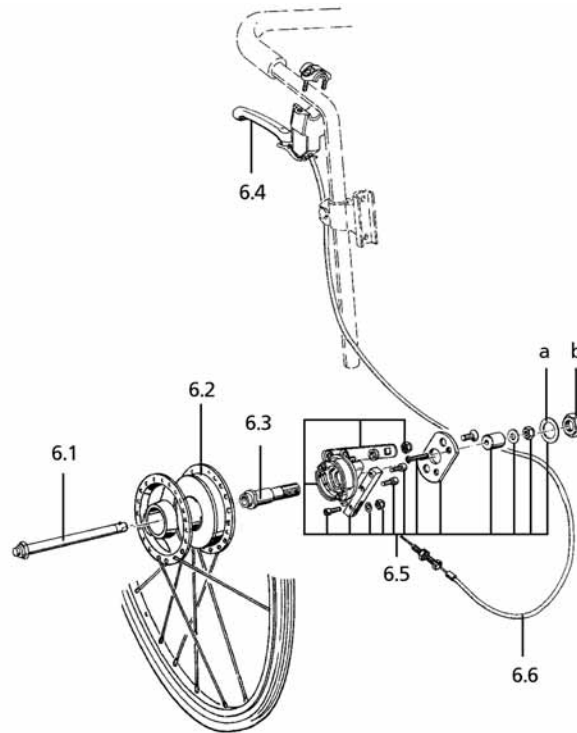
**MOTIVO / d**  
**Baugruppe: Fahrwerk**

**U-Bg.: Antriebsrad für Druckbremse**

Pos.	Artikel-Nr.	St.	Bezeichnung
<b>Radgröße 20"</b>			
-	1 040 706	2	ANTRIEBSRAD 20"X1" 3/8" KPL. CODE 66-486-493-641-692 ->Standard-Luftbereifung [Normalprofil] - Edelstahl-Greifreifen
<b>Radgröße 22"</b>			
-	1 050 100	1	ANTRIEBSRAD 22"X1 3/8" KPL. CODE 67-486-493 ->Standard-Luftbereifung [Normalprofil] - Edelstahl-Greifreifen
-	1 050 101	1	ANTRIEBSRAD 22X1 3/8" CODE 67-641/651-493-902-692 ->PU-Bereifung - Edelstahl-Greifreifen
-	1 043 669	1	ANTRIEBSRAD 22"X1 3/8" KPL. CODE 67-486-494 ->Standard-Luftbereifung[Normalprofil]-Aluminium-Greifreifen
<b>Radgröße 24"</b>			
-	1 050 103	1	ANTRIEBSRAD 24"X1 3/8" CODE 61-486-493 ->Standard-Luftbereifung - Edelstahl-Greifreifen
-	1 050 104	1	ANTRIEBSRAD 24"X1 3/8" CODE 61-486-494 ->Standard-Luftbereifung - Aluminium-Greifreifen
-	1 041 764	1	ANTRIEBSRAD KPL. 24 X 1 3/8" CODE 61-641-493-902 ->PU-Bereifung - Edelstahl-Greifreifen


**U-Bg.: Antriebsrad für Trommelbremse**

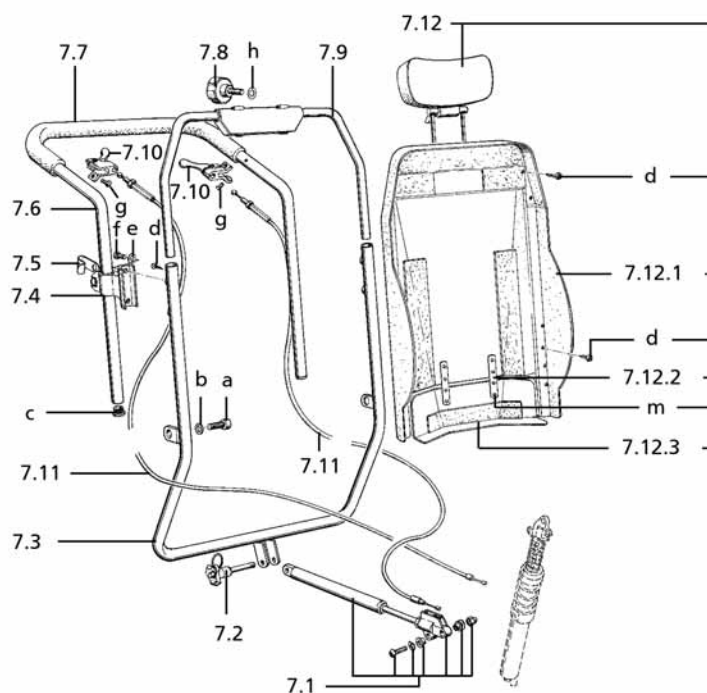
Pos.	Artikel-Nr.	St.	Bezeichnung
<b>Radgröße 20"</b>			
-	1 040 710	2	ANTRIEBSRAD KPL. 20 X 1 3/8" CODE 66-486-493-692 ->(Standard-Luftbereifung [Normalprofil] - Edelstahl-Greifreifen)
-	1 040 711	1	ANTRIEBSRAD KPL. 20 X 1 3/8" CODE 66-486-494-692 ->Standard-Luftbereifung[Normalprofil]-Aluminium-Greifreifen
<b>Radgröße 22"</b>			
-	1 040 358	1	ANTRIEBSRAD KPL. 22X1 3/8" CODE 67-486-493-683/687-692 ->(Standard-Luftbereifung [Normalprofil] - Edelstahl-Greifreifen)
-	1 043 692	1	ANTRIEBSRAD KPL. 22X1 3/8" PU CODE 67-651-493-683-693-902 ->PU-Bereifung - Edelstahl-Greifreifen
-	1 040 359	1	ANTRIEBSRAD KPL. 22X1 3/8" CODE 67-486-494-683/687-692 ->Standard-Luftbereifung[Normalprofil]-Aluminium-Greifreifen
<b>Radgröße 24"</b>			
-	1 040 356	1	ANTRIEBSRAD KPL. 24X1 3/8" CODE 61-486-493-683/687-692 ->Standard-Luftbereifung - Edelstahl-Greifreifen
-	1 040 383	1	ANTRIEBSRAD 24"X1 3/8" KPL. CODE 61-486-494 ->Standard-Luftbereifung - Aluminium-Greifreifen
-	1 041 763	1	ANTRIEBSRAD KPL. 24 X 1 3/8" CODE 61-493-683-692-902 ->PU-Bereifung - Edelstahl-Greifreifen


**U-Bg.: Code 706; Trommelbremse abnehmbare Räder mit 2 Hebel für Begleitperson**

Pos.	Artikel-Nr.	St.	Bezeichnung
6.1	206 226 530	2	STECKACHSE MIT SICHERUNGSM.
6.2	0	2	siehe Seite Antriebsräder
6.3	206 227 500	2	ADAPTER MIT SECHSKANTMUTTER
6.4	8 401 828	2	BETÄTIGUNGSHABEL MIT SPERRE
6.5	1 054 278	1	BREMSSCHILD RECHTS MONT.
6.5a	1 054 277	1	BREMSSCHILD LINKS MONT.
6.6	1 056 947	2	BOWDENZUG FÜR CODE 706
-	1 039 735	2	BREMSSCHILD MONT.
-	1 048 160	2	BUCHSE
-	1 048 165	2	GABEL (BOWDENZUG/BREMSSCHILD)
-	1 048 161	2	BREMSARM
-	1 048 162	2	GEGENHALTER
-	1 048 645	1	ADAPTERPLATTE RECHTS
-	1 048 644	1	ADAPTERPLATTE LINKS
-	1 048 165	2	GABEL (BOWDENZUG/BREMSSCHILD)
a	207 330 700	2	SCHEIBE B 17 DIN125 140HV A3T

**U-Bg.: Code 706; Trommelbremse abnehmbare Räder mit 2 Hebel für Begleitperson**

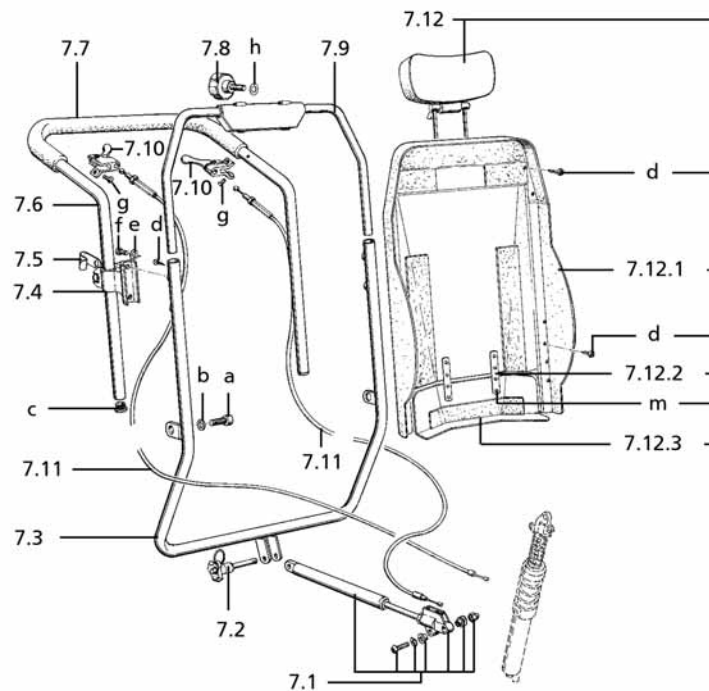
Pos.	Artikel-Nr.	St.	Bezeichnung
-	205 901 800	2	BREMSBACKE MIT SPANNFEDER (VERSION 1 - BELAG GRAU)
-	207 300 200	4	ZYLINDERSCHRAUBE M 5 X 12 DIN912 8.8
-	207 330 200	2	SCHEIBE B 6,4 DIN125 140HV A3T
-	205 528 900	2	SPRING-STOP-MUTTER M 6
-	207 320 100	2	SICHERUNGSMUTTER M 6 DIN 985
-	207 355 400	4	SENKSCHEIBE M 8 X 20 DIN7991
-	207 432 500	2	NIET A 5X13 DIN 7338
-	205 597 000	2	STARLOCK-SCHNELLBEFESTIGER FÜR D=5MM SCHWARZ (MIT KAPPE)
-	206 322 900	2	DRUCKFEDER D-157 DM=10,3 ; D=1 ; LO=40
-	207 124 500	2	ZYLINDERSCHRAUBE M 6 X 16 DIN912 8.8 VC3 BESCHICHTET
<b>Code 680; Druckbremse für Fahrer zusätzlich</b>			
-	1 054 258	1	BREMSE RECHTS MONT.
-	1 053 703	1	BREMSE LINKS MONT.
-	1 054 257	2	KLEMMSTÜCK
-	1 054 494	2	BREMSBOLZEN L=52 MM BREMSAUFL. (GES.-LG.=64,5MM)

**MOTIVO / d**  
**Baugruppe: Rücken**

**U-Bg.: Code 949; Rücken mit Schale**

Pos.	Artikel-Nr.	St.	Bezeichnung
7.1	5 006 096	1	GASFEDER MONT.
7.2	8 454 785	1	KUGELSPERRBOLZEN 8 X 25 SELBSTSICHERND
7.4	1 048 182	2	SCHIEBEGRIFFBEFESTIGUNG
7.5	1 048 626	2	HALTER (BOWDENZÜGE-RÜCKEN)
7.7	8 438 614	1	SCHLAUCHPOLSTER SCHWARZ
7.8	205 113 400	1	HANDRAD MIT SCHRAUBE M 6 X 30 D=40MM DIN933 8.8 SCHWARZ
7.10	8 391 268	2	BETAETIGUNGSHEBEL
-	205 115 104	1	BETAETIGUNGSHEBEL ROT
7.11	1 048 399	2	BOWDENZUG KPL. L=1322MM;LH=1284MM;L SCHR=46MM
7.12.2	1 048 625	2	BLATTFEDER
a	207 122 400	6	ZYLINDERSCHRAUBE M 8 X 25 DIN6912 8.8 VC3 BESCHICHTET
b	1 048 067	6	DISTANZBUCHSE
c	205 047 400	2	RUNDSTOPFEN 22 SFL 22 X 1,5
d	207 300 300	6	LINSENKOPF-BLECHSCHRAUBE B 4,8X19 ISO 7049 C-H-ST A3T
e	207 330 000	8	SCHEIBE B 5,3 DIN9021 140HV A3T
f	207 132 000	4	SECHSKANTSCHRAUBE M 5 X 10 DIN 933
g	207 370 200	4	LINSENKOPF-BLECHSCHRAUBE B 4,2X13 DIN7983 ST A3T
h	207 330 200	1	SCHEIBE B 6,4 DIN125 140HV A3T
m	205 570 400	8	POP-BLINDNIET D=4 X 10,3 AL/VA
-	1 026 291	2	VERSTELLSCHRAUBE
-	1 049 786	1	KLEMMRIEGEL
-	1 040 688	2	EINRASTFEDER
-	207 330 300	4	SCHEIBE B 8,4 DIN125 140HV A3T

**U-Bg.: Code 949; Rücken mit Schale**

Pos.	Artikel-Nr.	St.	Bezeichnung
-	205 021 800	2	HANDRAD MIT MUTTER M8 D=40MM DIN934-6 SCHWARZ VZ
-	207 315 800	2	SECHSKANTSCHRAUBE M 8 X 30 DIN 933 8.8 SCHW.VERZ.
-	1 049 427	1	KLEBESCHILD KANTELN
-	1 049 428	1	KLEBESCHILD RÜCKENVERSTELLUNG
-	1 056 948	1	MONTAGESATZ GEGEN BOWDEZUG KLEMMUNG- NACHRÜSTSATZ
<b>Code 43; Sitzbreite 43cm</b>			
7.12	1 048 654	1	RÜCKENSCHALE KPL. CODE 43
7.12.1	1 048 647	1	RÜCKENSCHALEN OBERTEIL SB 43
7.12.3	1 048 169	1	RÜCKENSCHALE UNTERTEIL SB 43
7.9	1 052 417	1	RÜCKENROHROBERTEIL SB 43
7.3	1 052 414	1	RÜCKENROHRUNTERTEIL VOLLST. SB 43
-	1 052 429	1	SCHIEBEBÜGEL MONT. SB 43
7.6	1 052 428	1	SCHIEBEBÜGEL SB 43
<b>Code 48; Sitzbreite 48cm</b>			
7.12	1 049 370	1	RÜCKENSCHALE KPL. CODE 48
7.12.1	1 049 372	1	RÜCKENSCHALEN OBERTEIL SB 48
7.12.3	1 049 371	1	RÜCKENSCHALE UNTERTEIL SB 48
7.9	1 052 421	1	RÜCKENROHROBERTEIL SB 48
7.3	1 052 415	1	RÜCKENROHRUNTERTEIL VOLLST. SB 48
-	1 052 431	1	SCHIEBEBÜGEL MONT. SB 48
7.6	1 052 430	1	SCHIEBEBÜGEL SB 48

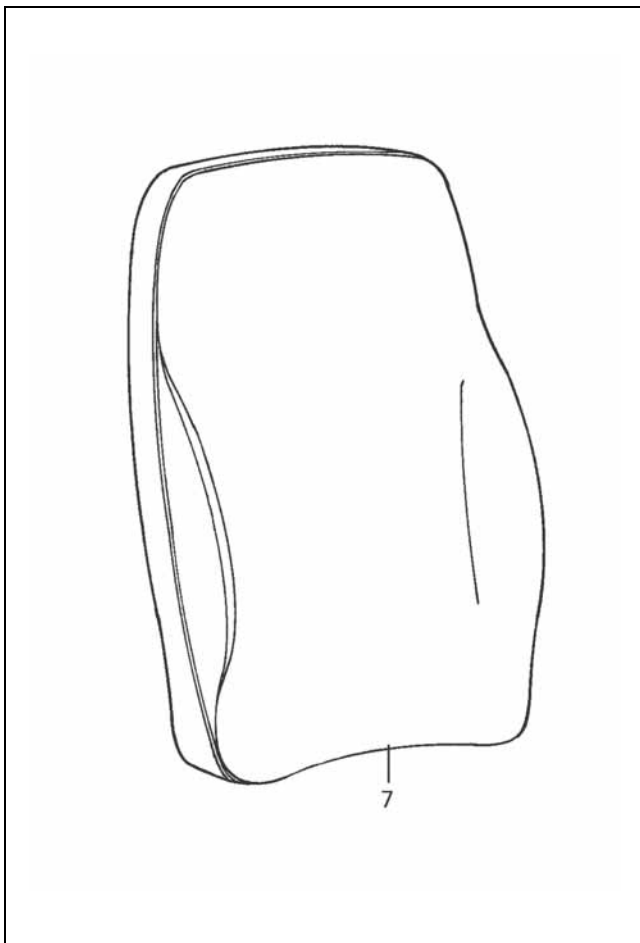

**U-Bg.: Code 43/48-642-949; Rückengurthöhe verstellbar Mini, Rücken mit Schale**

Pos.	Artikel-Nr.	St.	Bezeichnung
7.1	5 006 096	1	GASFEDER MONT.
7.2	8 454 785	1	KUGELSPERRBOLZEN 8 X 25 SELBSTSICHERND
7.4	1 048 182	2	SCHIEBEGRIFFBEFESTIGUNG
7.5	1 048 626	2	HALTER (BOWDENZÜGE-RÜCKEN)
7.7	8 438 614	1	SCHLAUCHPOLSTER SCHWARZ
7.8	205 113 400	1	HANDRAD MIT SCHRAUBE M 6 X 30 D=40MM DIN933 8.8 SCHWARZ
7.10	8 391 268	2	BETAETIGUNGSHABEL
-	205 115 104	1	BETAETIGUNGSHABEL ROT
7.11	1 048 399	2	BOWDENZUG KPL. L=1322MM;LH=1284MM;L SCHR=46MM
7.12.2	1 048 625	2	BLATTFEDER
a	207 122 400	6	ZYLINDERSCHRAUBE M 8 X 25 DIN6912 8.8 VC3 BESCHICHTET
b	1 048 067	6	DISTANZBUCHSE
c	205 047 400	2	RUNDSTOPFEN 22 SFL 22 X 1,5
d	207 300 300	6	LINSENKOPF-BLECHSCHRAUBE B 4,8X19 ISO 7049 C-H-ST A3T
e	207 330 000	8	SCHEIBE B 5,3 DIN9021 140HV A3T
f	207 132 000	4	SECHSKANTSCHRAUBE M 5 X 10 DIN 933
g	207 370 200	4	LINSENKOPF-BLECHSCHRAUBE B 4,2X13 DIN7983 ST A3T
h	207 330 200	1	SCHEIBE B 6,4 DIN125 140HV A3T
m	205 571 800	8	POP-BLINDNIET D=4 X 10,5 AL/A2
-	1 026 291	2	VERSTELLSCHRAUBE
-	1 049 786	1	KLEMMRIEGEL
-	1 040 688	2	EINRASTFEDER
-	207 330 300	4	SCHEIBE B 8,4 DIN125 140HV A3T

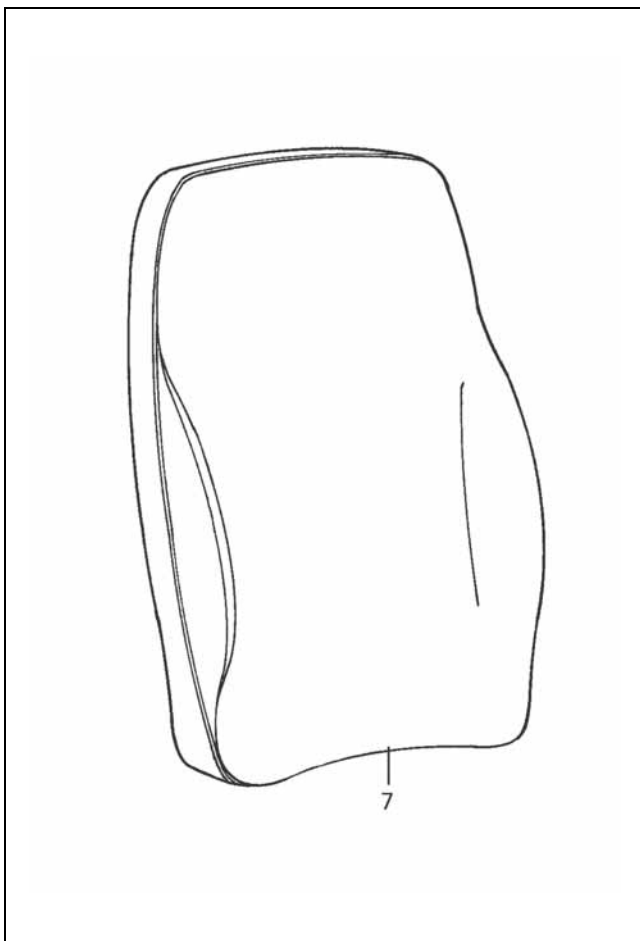
**U-Bg.: Code 43/48-642-949; Rückengurthöhe verstellbar Mini, Rücken mit Schale**

Pos.	Artikel-Nr.	St.	Bezeichnung
-	205 021 800	2	HANDRAD MIT MUTTER M8 D=40MM DIN934-6 SCHWARZ VZ
-	207 315 800	2	SECHSKANTSCHRAUBE M 8 X 30 DIN 933 8.8 SCHW.VERZ.
-	1 049 427	1	KLEBESCHILD KANTELN
-	1 049 428	1	KLEBESCHILD RÜCKENVERSTELLUNG
-	1 056 948	1	MONTAGESATZ GEGEN BOWDEZUG KLEMMUNG- NACHRÜSTSATZ
<b>Code 43; Sitzbreite 43cm</b>			
7.12	1 054 900	1	RÜCKENSCHALE KPL. CODE 43-642-949
7.12.1	1 054 498	1	RÜCKENSCHALEN OBERTEIL CODE 43-642-949
7.12.3	1 054 499	1	RÜCKENSCHALE UNTERTEIL CODE 43-642-949
7.9	1 052 417	1	RÜCKENROHROBERTEIL SB 43
7.3	1 055 192	1	RÜCKENROHRUNTERTEIL VOLLST. CODE 43-642- 949
-	1 052 429	1	SCHIEBEBÜGEL MONT. SB 43
7.6	1 052 428	1	SCHIEBEBÜGEL SB 43
<b>Code 48; Sitzbreite 48cm</b>			
7.12	1 054 902	1	RÜCKENSCHALE KPL. CODE 48-642-949
7.12.1	1 055 189	1	RÜCKENSCHALEN OBERTEIL CODE 48-642-949
7.12.3	1 055 190	1	RÜCKENSCHALE UNTERTEIL CODE 48-642-949
7.9	1 052 421	1	RÜCKENROHROBERTEIL SB 48
7.3	1 055 193	1	RÜCKENROHRUNTERTEIL VOLLST. CODE 48-642- 949
-	1 052 431	1	SCHIEBEBÜGEL MONT. SB 48
7.6	1 052 430	1	SCHIEBEBÜGEL SB 48

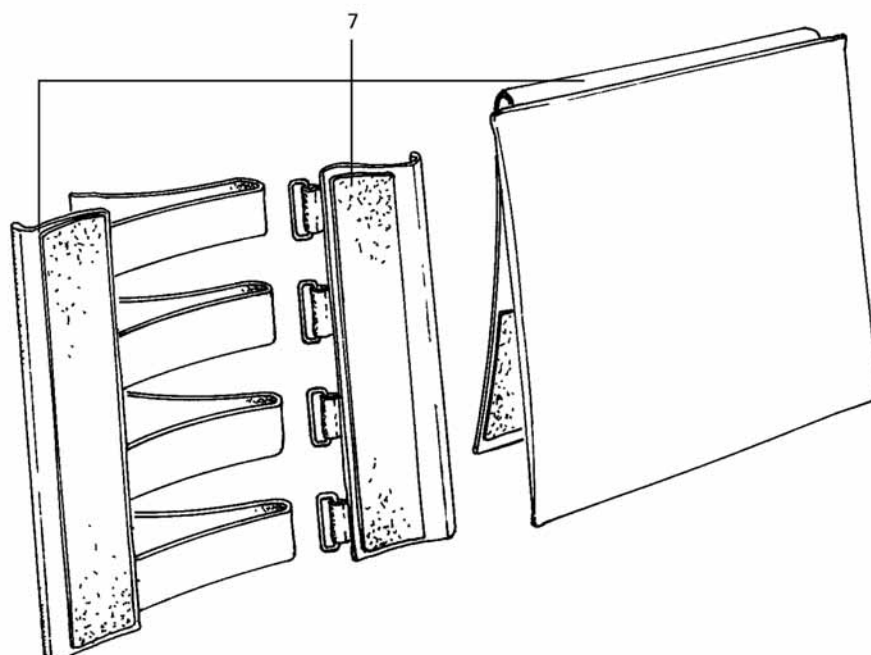


**MOTIVO / d**  
**Baugruppe: Rücken**

**U-Bg.: Code 949; Rücken-Kissen-Bezug**

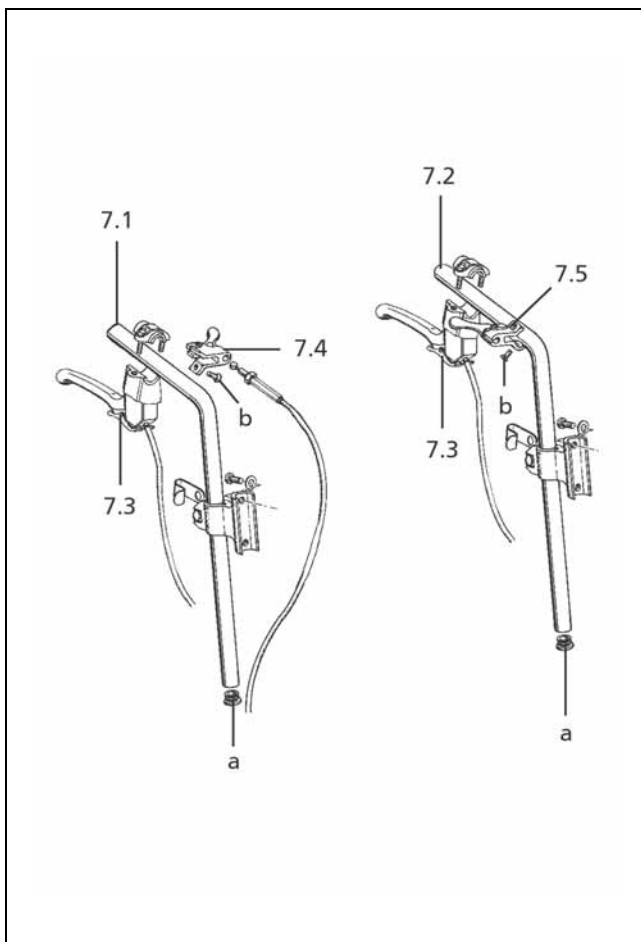
Pos.	Artikel-Nr.	St.	Bezeichnung
7	1 048 639	1	RÜCKENKISSEN CODE 43-232-949
-	1 048 638	1	RÜCKENKISSENBEZUG CODE 43-232-949
7	1 049 367	1	RÜCKENKISSEN CODE 48-232-949
-	1 049 369	1	RÜCKENKISSENBEZUG CODE 48-232-949
7	1 051 772	1	RÜCKENKISSEN CODE 43-234-949
-	1 051 451	1	RÜCKENKISSENBEZUG CODE 43-234-949
7	1 051 773	1	RÜCKENKISSEN CODE 48-234-949
-	1 051 771	1	RÜCKENKISSENBEZUG CODE 48-234-949
7	1 052 425	1	RÜCKENKISSEN CODE 43-714-949
-	1 052 424	1	RÜCKENKISSENBEZUG CODE 43-714-949
7	1 052 427	1	RÜCKENKISSEN CODE 48-714-949
-	1 052 426	1	RÜCKENKISSENBEZUG CODE 48-714-949
-	1 051 794	1	RÜCKENSCHUTZ CODE 232-43/48
-	1 051 793	1	RÜCKENSCHUTZ CODE 232-43/48


**U-Bg.: Code 43/48-642-949; Rücken-Kissen-Bezug**

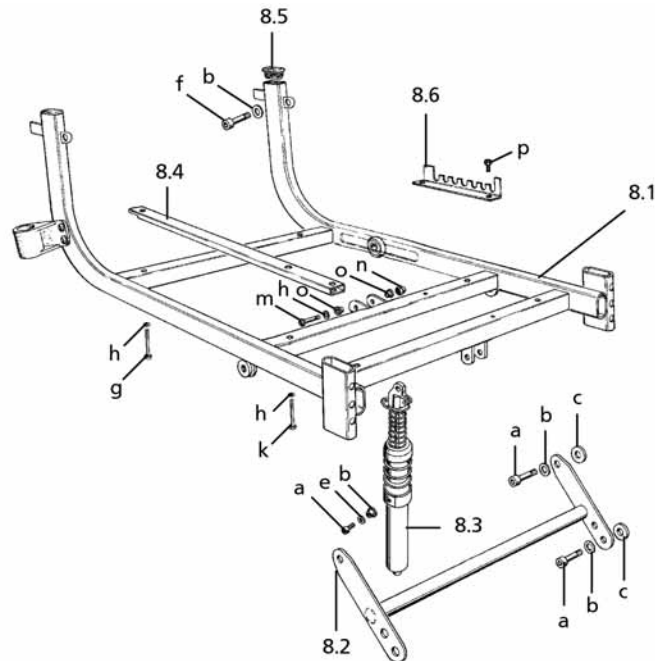
Pos.	Artikel-Nr.	St.	Bezeichnung
7	1 055 196	1	RÜCKENKISSEN CODE 43-232-642-949
-	1 055 195	1	RÜCKENKISSENBEZUG CODE 43-232-642-949
7	1 048 631	1	RÜCKENKISSEN CODE 48-232-642-949
-	1 049 369	1	RÜCKENKISSENBEZUG CODE 48-232-949
7	1 055 198	1	RÜCKENKISSEN CODE 43-234-642-949
-	1 055 197	1	RÜCKENKISSENBEZUG CODE 43-234-642-949
7	1 048 633	1	RÜCKENKISSEN CODE 48-234-642-949
-	1 048 632	1	RÜCKENKISSENBEZUG CODE 48-234-642-949
7	1 048 624	1	RÜCKENKISSEN CODE 43-714-642-949
-	1 054 896	1	RÜCKENKISSENBEZUG CODE 43-714-642-949
7	1 054 898	1	RÜCKENKISSEN CODE 48-714-642-949
-	1 054 897	1	RÜCKENKISSENBEZUG CODE 48-714-642-949

**U-Bg.: Rückengurte verstellbar**

Pos.	Artikel-Nr.	St.	Bezeichnung
<b>Code 635; Rückengurthöhe 40cm</b>			
7	1 055 880	1	RÜCKENGURT VERSTELLBAR CODE 43-232-635
7	1 055 884	1	RÜCKENGURT VERSTELLBAR CODE 43-234-635
7	1 055 888	1	RÜCKENGURT VERSTELLBAR CODE 48-232-635
7	1 055 892	1	RÜCKENGURT VERSTELLBAR CODE 48-234-635
<b>Code 636; Rückengurthöhe 45cm</b>			
7	1 055 881	1	RÜCKENGURT VERSTELLBAR CODE 43-232-636
7	1 055 885	1	RÜCKENGURT VERSTELLBAR CODE 43-234-636
7	1 055 889	1	RÜCKENGURT VERSTELLBAR CODE 48-232-636
7	1 055 893	1	RÜCKENGURT VERSTELLBAR CODE 48-234-636
<b>Code 637; Rückengurthöhe 50cm</b>			
7	1 055 882	1	RÜCKENGURT VERSTELLBAR CODE 43-232-637
7	1 055 886	1	RÜCKENGURT VERSTELLBAR CODE 43-234-637
7	1 055 890	1	RÜCKENGURT VERSTELLBAR CODE 48-232-637
7	1 055 894	1	RÜCKENGURT VERSTELLBAR CODE 48-234-637
<b>Code 644; Rückengurthöhe 55cm</b>			
7	1 055 891	1	RÜCKENGURT VERSTELLBAR CODE 48-232-644
7	1 055 883	1	RÜCKENGURT VERSTELLBAR CODE 43-232-644
7	1 055 887	1	RÜCKENGURT VERSTELLBAR CODE 43-234-644
7	1 055 895	1	RÜCKENGURT VERSTELLBAR CODE 48-234-644

**MOTIVO / d**  
**Baugruppe: Rücken**

**U-Bg.: Code 410; Schiebegriffe abnehmbar**

Pos.	Artikel-Nr.	St.	Bezeichnung
-	1 052 797	1	SCHIEBEGRIFFE MONT. CODE 410 (1 PAAR)
7.1	1 052 766	1	SCHIEBEROHR RECHTS
7.2	1 052 765	1	SCHIEBEROHR LINKS
7.3	8 401 828	2	BETÄTIGUNGSHEBEL MIT SPERRE ->(bei Code 706)
7.4	8 391 268	1	BETAETIGUNGSHEBEL
7.5	205 115 104	1	BETAETIGUNGSHEBEL ROT
a	205 047 400	2	RUNDSTOPFEN 22 SFL 22 X 1,5
b	207 370 200	4	LINSENKOPF-BLECHSCHRAUBE B 4,2X13 DIN7983 ST A3T
-	1 040 688	2	EINRASTFEDER
-	1 026 291	2	VERSTELLSCHRAUBE
-	1 049 427	1	KLEBESCHILD KANTELN
-	1 049 428	1	KLEBESCHILD RÜCKENVERSTELLUNG
-	1 061 553	2	HANDGRIFF FÜR ROHR D=22MM L=108 MM - EINSEITIG OFFEN
-	207 315 800	2	SECHSKANTSCHRAUBE M 8 X 30 DIN 933 8.8 SCHW.VERZ.
-	207 330 300	2	SCHEIBE B 8,4 DIN125 140HV A3T
-	205 113 900	2	KIPP-KLEMMHEBEL M 8 SCHWARZ

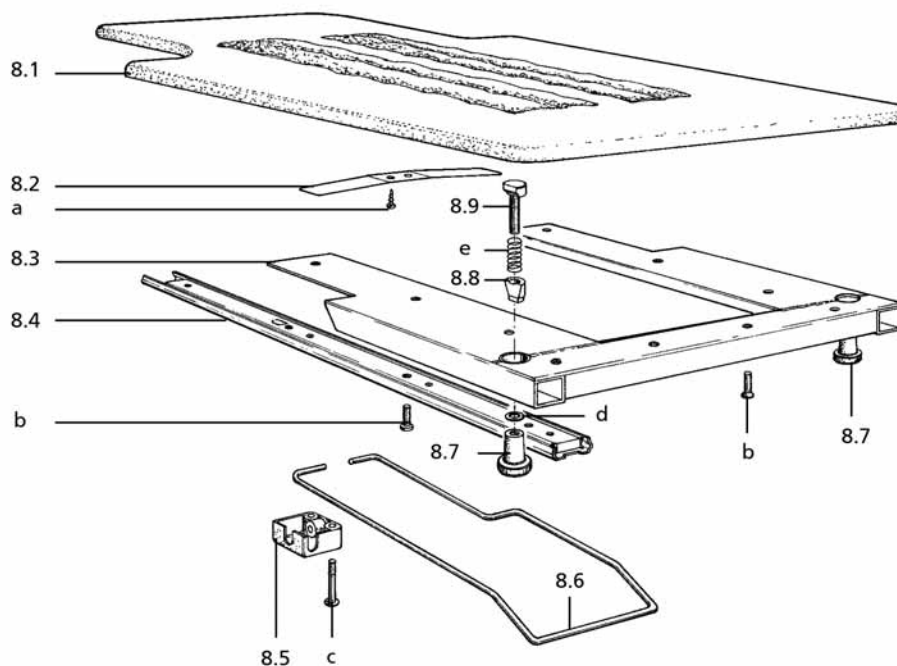
**U-Bg.: Sitzrahmen**

Pos.	Artikel-Nr.	St.	Bezeichnung
8.3	1 052 406	1	BLOCKIERFEDER KPL. MONT.
-	1 052 407	1	BLOCKIERFEDER HUB 70
-	1 052 409	1	HÜLSE BLOCKIERFEDER
-	1 052 768	1	HÜLSE (DRUCKFEDERN/BLOCKIERF.)
8.4	1 052 433	2	UNTERSTÜTZUNGSROHR FÜR CODE 629 ->(nur für Code 629)
8.5	205 080 400	4	KUNSTSTOFFGLEITER 35X15X2
8.6	1 048 066	1	RASTLASCHE
a	207 303 800	6	ZYLINDERSCHRAUBE M 8 X 20 ISO 4762 8.8 A3T VC3 BESCHICHT
b	1 048 067	8	DISTANZBUCHSE
c	207 335 000	4	SCHEIBE B 8,4 DIN9021 140HV A3T
e	207 330 300	3	SCHEIBE B 8,4 DIN125 140HV A3T
f	207 342 900	2	SENKSCHEIBE M8 X 25 DIN965 8.8
g	207 192 700	6	ZYLINDERSCHRAUBE M 5 X 35 DIN912 10.9
h	207 330 100	6	SCHEIBE B 5,3 DIN125 140HV A3T
k	207 301 600	4	ZYLINDERSCHRAUBE M 5 X 40 DIN912 8.8 A3T
m	207 380 400	2	LINSENSCHRAUBE M 6 X 35 ISO 7380 10.9 A3T INNENSECHSK.
n	207 320 000	2	HUTMUTTER M 6 DIN 986
o	1 055 188	4	DISTANZBUCHSE
p	205 571 100	4	POP-BLINDNIET D=4,8 X 11 AL/ST
-	207 330 500	2	SCHEIBE B 10,5 DIN125 140HV A3T
-	1 051 796	2	DISTANZSCHEIBE D16,d5,2x3

**U-Bg.: Sitzrahmen**

Pos.	Artikel-Nr.	St.	Bezeichnung
-	207 330 200	16	SCHEIBE B 6,4 DIN125 140HV A3T
-	207 320 200	2	SICHERUNGSMUTTER M 8 DIN 985 A3T
-	207 302 600	2	ZYLINDERSCHRAUBE M 5 X 20 DIN912 8.8
-	207 302 400	1	ZYLINDERSCHRAUBE M 8 X 16 ISO 4762 8.8 A3T
-	207 330 500	1	SCHEIBE B 10,5 DIN125 140HV A3T
-	207 350 800	2	ZYLINDERSCHRAUBE M 6 X 35 DIN7984 8.8 A3T
-	206 324 500	1	DRUCKFEDER D-350 DM=40 ; D=5 ; LO=64
-	206 323 600	1	DRUCKFEDER D-207 K-01 DM=26,4 ; D=1,6 ; LO=55
-	205 952 500	1	AUSLÖSEKOPF
-	1 052 770	1	LASCHE BLOCKIERFEDER KPL.
-	1 056 945	2	DISTANZBUCHSE
-	1 052 405	1	SITZRAHMEN MONT. SB 43
8.1	1 052 410	1	SITZRAHMEN VOLLST.
8.2	1 048 098	1	SCHWINGE VOLLST.
-	1 052 794	1	SITZRAHMEN MONT. SB 48
-	1 052 411	1	SITZRAHMEN VOLLST.
-	1 048 410	1	SCHWINGE VOLLST.

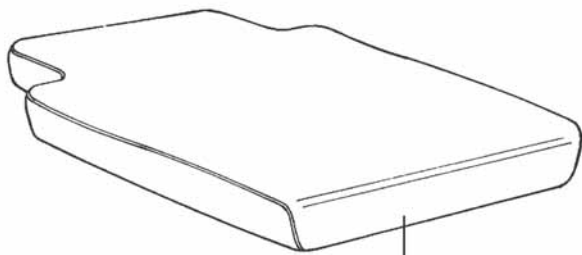
**Code 43; Sitzbreite 43cm****Code 48; Sitzbreite 48cm**

**MOTIVO / d**  
**Baugruppe: Sitz**

**U-Bg.: Code 401/629; Sitzplatte**

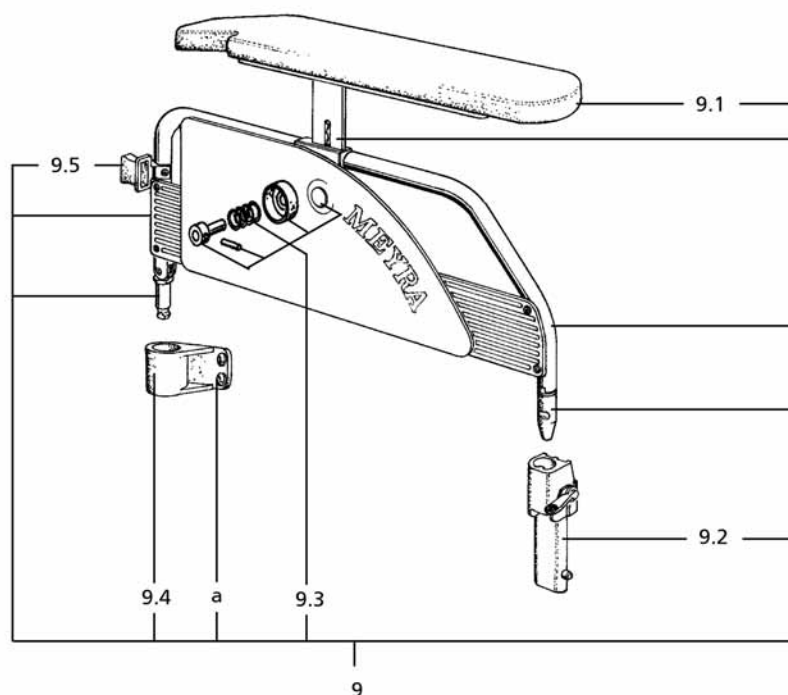
Pos.	Artikel-Nr.	St.	Bezeichnung
8.7	205 114 900	2	FLÜGELMUTTER M 6 NR.203-006
8.8	1 049 385	2	ANDRUCKBUCHSE
8.9	1 049 384	2	GEWINDEKLEMMBOLZEN
b	207 340 200	16	LINSENSCHRAUBE M 5 X 16 DIN7985 H 4.8 A3T
c	207 192 700	4	ZYLINDERSCHRAUBE M 5 X 35 DIN912 10.9
d	207 330 200	2	SCHEIBE B 6,4 DIN125 140HV A3T
e	206 321 100	2	DRUCKFEDER D-063 O DM=7,1 ; D=0,5 ; LO=23
-	1 051 796	2	DISTANZSCHEIBE D16,d5,2x3
-	207 360 000	4	FEDERRING A 5 DIN 127
-	1 048 155	2	GLEITSTÜCK
-	1 054 481	2	DISTANZROHR SITZTIEFE
-	1 054 480	2	EINSTELLROHR SITZTIEFE
-	1 054 482	2	GEWINDLASCHE KPL.
<b>Code 43; Sitzbreite 43cm</b>			
8.1	1 048 110	1	SITZPLATTE CODE 43
8.3	1 048 417	1	AUFNAHMERAHMEN VOLLST. SB 43
<b>Code 48; Sitzbreite 48cm</b>			
8.1	1 048 413	1	SITZPLATTE CODE 48
8.3	1 048 419	1	AUFNAHMERAHMEN VOLLST. SB 48

**U-Bg.: Code 401/629; Sitzplatte**

Pos.	Artikel-Nr.	St.	Bezeichnung
8.2	1 048 076	1	BLATTFEDER
8.4	1 052 767	2	LAUFSCHIENE L=373 MM
8.5	1 048 627	2	LAGERBOCK
8.6	1 048 073	1	RASTSTANGE SITZ
8.7	205 114 900	2	FLÜGELMUTTER M 6 NR.203-006
8.8	1 049 385	2	ANDRUCKBUCHSE
8.9	1 049 384	2	GEWINDEKLEMMBOLZEN
a	205 593 900	2	ABC SPAX SCHRAUBE 4X16
b	207 340 200	16	LINSENSCHRAUBE M 5 X 16 DIN7985 H 4.8 A3T
c	207 192 700	4	ZYLINDERSCHRAUBE M 5 X 35 DIN912 10.9
d	207 330 200	2	SCHEIBE B 6,4 DIN125 140HV A3T
e	206 321 100	2	DRUCKFEDER D-063 O DM=7,1 ; D=0,5 ; LO=23
-	1 048 155	2	GLEITSTÜCK
-	1 051 796	2	DISTANZSCHEIBE D16,d5,2x3
<b>Code 43; Sitzbreite 43cm</b>			
8.1	1 048 110	1	SITZPLATTE CODE 43
8.3	1 048 417	1	AUFNAHMERAHMEN VOLLST. SB 43
<b>Code 48; Sitzbreite 48cm</b>			
8.1	1 048 413	1	SITZPLATTE CODE 48
8.3	1 048 419	1	AUFNAHMERAHMEN VOLLST. SB 48

**U-Bg.: Code 562; Aufklettbares Sitzkissen**

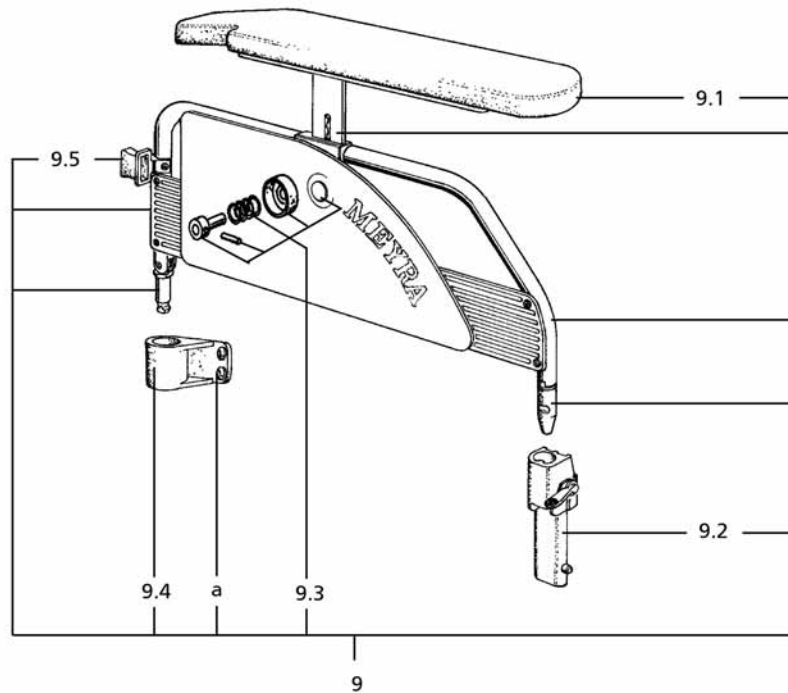
Pos.	Artikel-Nr.	St.	Bezeichnung
8	1 048 153	1	CODE 43-232-562
-	1 048 152	1	SITZKISSENBEZUG CODE 43-232-562
8	1 049 375	1	CODE 48-232-562
-	1 049 377	1	SITZKISSENBEZUG CODE 48-232-562
8	1 051 766	1	CODE 43-234-562
-	1 051 764	1	SITZKISSENBEZUG CODE 43-234-562
8	1 051 769	1	CODE 48-234-562
-	1 051 767	1	SITZKISSENBEZUG CODE 48-234-562
8	1 051 466	1	CODE 43-562-714
-	1 051 765	1	SITZKISSENBEZUG CODE 43-562-714
8	1 051 770	1	CODE 48-562-714
-	1 051 768	1	SITZKISSENBEZUG CODE 48-562-714

**MOTIVO / d**  
**Baugruppe: Seitenteil**

**U-Bg.: Code 107; Seitenteil abschwengbar, höhenverstellbar, abnehmbar,**

Pos.	Artikel-Nr.	St.	Bezeichnung
-	1 052 436	1	SEITENTEILE CODE 107 (PAAR)
9	1 052 438	1	SEITENTEIL RECHTS MONT. CODE 107
9a	1 052 434	1	SEITENTEIL LINKS MONT. CODE 107
9.1	1 052 437	1	ARMAUFLAGE RECHTS MONT. CODE 107
9.1a	1 052 435	1	ARMAUFLAGE LINKS MONT. CODE 107
9.2	1 048 147	1	VORDERE SEITENTEILAUFNahme RECHTS MONT.
9.2a	1 048 146	1	VORDERE SEITENTEILAUFNahme LINKS MONT.
9.3	5 006 187	2	AUSLÖSEHEBEL MONT. (DRUCKKNOPF-ROT)
9.4	1 048 134	2	GABELAUFNahme
9.5	1 048 137	2	HINTERE SEITENTEILAUFNahme
a	207 381 600	6	LINSENSCHRAUBE M 5 X 16 ISO 7380 10.9 A3T INNENSECHSK.
-	1 032 548	1	ARMLEHNE RECHTS
-	1 032 541	1	ARMLEHNE LINKS
-	1 048 143	1	SEITENTEILBÜGEL RECHTS
-	1 048 136	1	SEITENTEILBÜGEL LINKS
-	1 051 447	1	SEITENTEIL RECHTS ABS SCHWARZ
-	1 051 446	1	SEITENTEIL LINKS ABS SCHWARZ
-	207 340 200	4	LINSENSCHRAUBE M 5 X 16 DIN7985 H 4.8 A3T
-	207 341 600	4	LINSENSCHRAUBE M 5 X 20 DIN7985 H 4.8 A3T
-	8 457 747	2	KLEBESCHILD WARNHINWEIß
-	205 221 906	2	GABELAUFNahme UNTEN
-	205 221 806	2	GABELLAGERUNG OBEN (FÜR 17.8MM INNEND.)

**U-Bg.: Code 107; Seitenteil abschwengbar, höhenverstellbar, abnehmbar,**

Pos.	Artikel-Nr.	St.	Bezeichnung
-	205 219 306	2	FÜHRUNGSSPITZE
-	207 330 100	2	SCHEIBE B 5,3 DIN125 140HV A3T
-	207 322 000	2	SICHERUNGSMUTTER M 5 DIN 985
-	207 341 300	2	LINSENSCHRAUBE M 5 X 25 DIN7985 H 4.8 A3T
-	205 515 400	4	POP-BLINDNIET D=4 X 8,5 AL/VA
-	205 570 400	14	POP-BLINDNIET D=4 X 10,3 AL/VA


**U-Bg.: Code 107-537; Seitenteil abschwenkbar, höhenverstellbar, abnehmbar - Seitenteil mit verschiebbarer Armlehne**

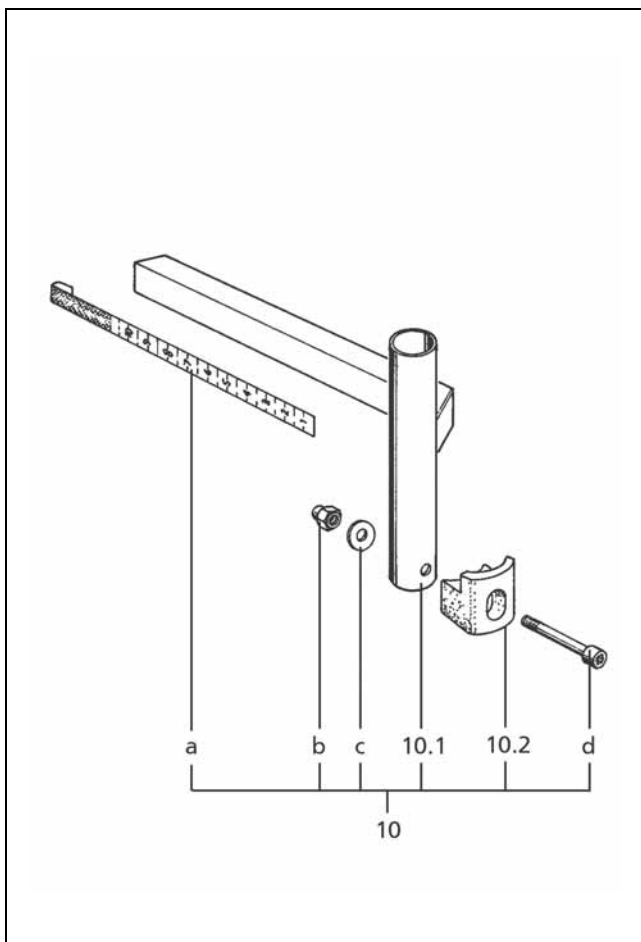
Pos.	Artikel-Nr.	St.	Bezeichnung
-	1 052 793	1	SEITENTEILE CODE 107-537 -PAAR
9	1 052 790	1	SEITENTEIL RECHTS MONT. CODE 107-537
9a	1 052 786	1	SEITENTEIL LINKS MONT. CODE 107-537
9.1	1 052 788	1	ARMAUFLAGE RECHTS MONT. CODE 107-537
9.1a	1 052 780	1	ARMAUFLAGE LINKS MONT. CODE 107-537
9.2	1 048 147	1	VORDERE SEITENTEILAUFNAHME RECHTS MONT.
9.2a	1 048 146	1	VORDERE SEITENTEILAUFNAHME LINKS MONT.
9.3	5 006 187	2	AUSLÖSEHEBEL MONT. (DRUCKKNOPF-ROT)
9.4	1 048 134	2	GABELAUFNAHME
9.5	1 048 137	2	HINTERE SEITENTEILAUFNAHME
a	207 381 600	6	LINSENSCHRAUBE M 5 X 16 ISO 7380 10.9 A3T INNENSECHSK.
-	1 032 548	1	ARMLEHNE RECHTS
-	1 032 541	1	ARMLEHNE LINKS
-	1 048 143	1	SEITENTEILBÜGEL RECHTS
-	1 048 136	1	SEITENTEILBÜGEL LINKS
-	1 051 447	1	SEITENTEIL RECHTS ABS SCHWARZ
-	1 051 446	1	SEITENTEIL LINKS ABS SCHWARZ
-	207 340 200	4	LINSENSCHRAUBE M 5 X 16 DIN7985 H 4.8 A3T
-	207 341 600	4	LINSENSCHRAUBE M 5 X 20 DIN7985 H 4.8 A3T
-	8 457 747	2	KLEBESCHILD WARNHINWEIß
-	205 221 906	2	GABELAUFNAHME UNTEN
-	205 221 806	2	GABELLAGERUNG OBEN (FÜR 17.8MM INNEND.)

**U-Bg.: Code 107-537; Seitenteil abschwenkbar, höhenverstellbar, abnehmbar - Seitenteil mit verschiebbarer Armlehne**

Pos.	Artikel-Nr.	St.	Bezeichnung
-	205 219 306	2	FÜHRUNGSSPITZE
-	207 330 100	2	SCHEIBE B 5,3 DIN125 140HV A3T
-	207 322 000	2	SICHERUNGSMUTTER M 5 DIN 985
-	207 341 300	2	LINSENSCHRAUBE M 5 X 25 DIN7985 H 4.8 A3T
-	205 515 400	4	POP-BLINDNIET D=4 X 8,5 AL/VA
-	205 570 400	14	POP-BLINDNIET D=4 X 10,3 AL/VA
-	207 335 100	2	SCHEIBE B 6,4 DIN9021 140HV A3T
-	205 114 900	2	FLÜGELMUTTER M 6 NR.203-006
-	207 022 300	2	FEDERRING A 6 DIN 127
-	207 417 500	2	SICHERUNGSMUTTER M 6 DIN 985 10 A3C
-	207 300 200	8	ZYLINDERSCHRAUBE M 5 X 12 DIN912 8.8

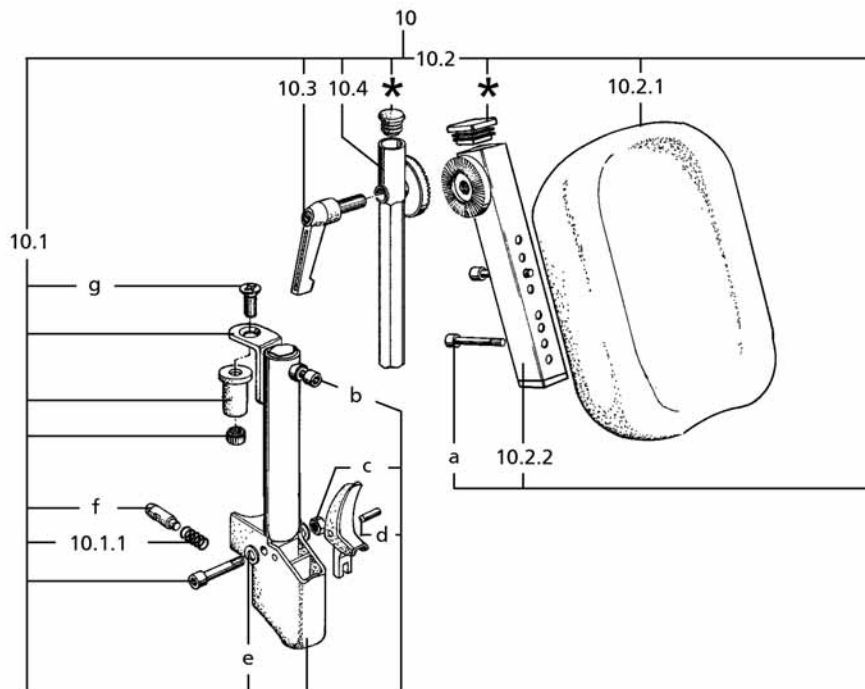


**MOTIVO / d**  
**Baugruppe: Beinstützen**

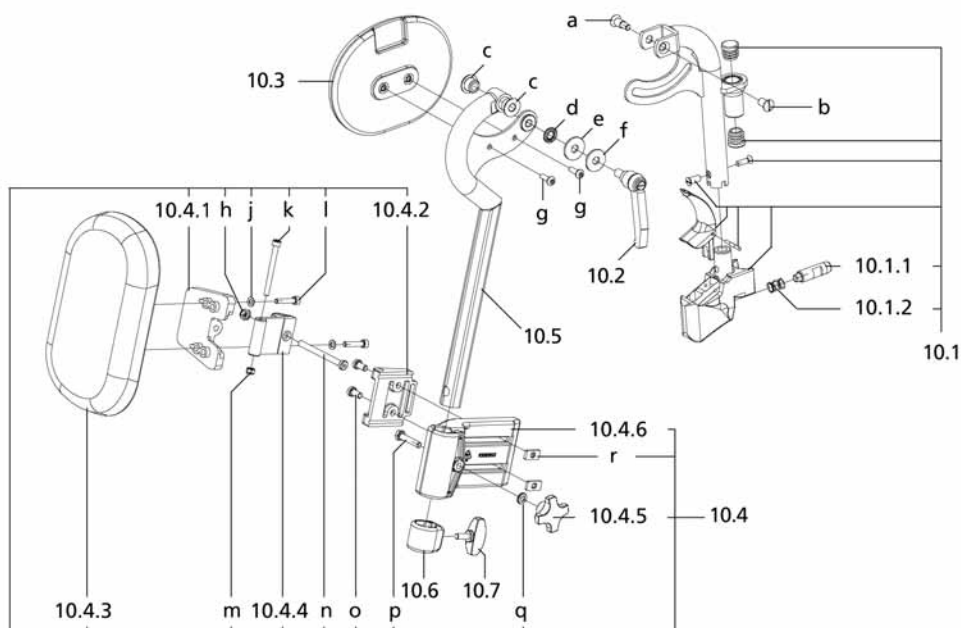


**U-Bg.: Beinstützaufnahmen**

Pos.	Artikel-Nr.	St.	Bezeichnung
10	1 048 128	1	BEINSTÜTZENAUFNAHME RECHTS
10a	1 048 124	1	BEINSTÜTZENAUFNAHME LINKS
10.1	1 048 129	1	AUFNAHMEROHRECHTS
10.1a	1 048 125	1	AUFNAHMEROHRECHTS
10.2	205 214 306	2	RASTBOLZENAUFNAHME
a	1 049 409	2	MAßBAND
b	207 320 000	2	HUTMUTTER M 6 DIN 986
c	207 330 200	2	SCHEIBE B 6,4 DIN125 140HV A3T
d	205 597 400	2	LINSENSCHRAUBE M 6 X 40 10.9 A3T INNENSECHSK.SONDERSCHRAUBE

**U-Bg.: Code 52; Amputations-Beinstütze**

Pos.	Artikel-Nr.	St.	Bezeichnung
-	1 045 563	1	AMPUTATIONS-BEINSTÜTZE CODE 52
10	1 045 562	1	AMPUTATIONS-BEINSTÜTZE RECHTS MONT. CODE 52
10a	1 045 561	1	AMPUTATIONS-BEINSTÜTZE LINKS MONT. CODE 52
10.1	1 045 560	2	BEINSTÜTZHALTER MONT.
10.1.1	206 323 000	2	DRUCKFEDER D-151 A DM=11 ; D=1 ; LO=21,4
10.2	5 005 808	2	WADENPOLSTER MONT.
10.2.1	205 104 006	2	WADENAUFLEGE SCHWARZ
10.2.2	1 045 544	2	AUFLAGEROHR
10.3	205 113 300	2	KIPP-KLEMMHEBEL M 8 X 50
10.4	1 045 553	2	EINSTECKROHR
a	207 192 700	4	ZYLINDERSCHRAUBE M 5 X 35 DIN912 10.9
b	207 193 300	2	ZYLINDERSCHRAUBE M 8 X 12 DIN912 8.8 A3T
c	207 320 100	2	SICHERUNGSMUTTER M 6 DIN 985
d	207 907 500	2	KNEBELKERBSTIFT 3 X 24 DIN1475
e	207 335 100	4	SCHEIBE B 6,4 DIN9021 140HV A3T
f	205 222 206	2	VERRIEGELUNGSBOLZEN
g	207 342 900	4	SENKSCHRAUBE M8 X 25 DIN965 8.8
-	205 222 106	2	ENTRIEGELUNGSHEBEL
-	207 302 200	2	ZYLINDERSCHRAUBE M 6 X 40 DIN912 8.8 A3T
*	5 005 457	1	KLEINTEILESATZ (KUNSTSTOFFGL.)

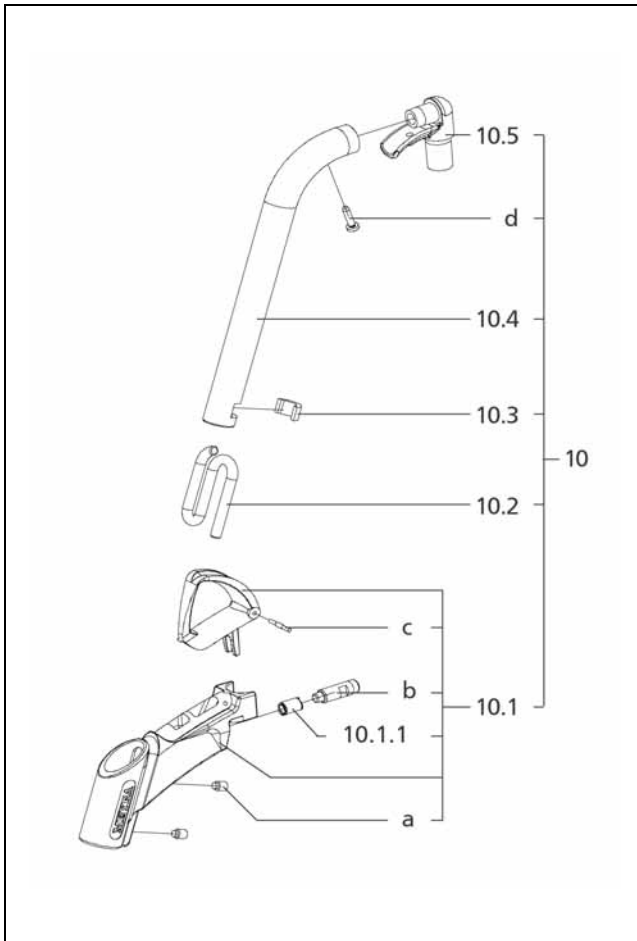
**MOTIVO / d**  
**Baugruppe: Beinstützen**

**U-Bg.: Code 92; abnehmbare höhenverstellbare Beinstütze, abschwenkbar**

Pos.	Artikel-Nr.	St.	Bezeichnung
-	1 059 472	1	BEINSTÜTZENOBERTEILE - 1 PAAR
-	1 058 908	1	BEINSTÜTZOBERTEIL LINKS MONT. CODE 92
-	1 059 445	1	BEINSTÜTZOBERTEIL RECHTS MONT. CODE 92
10.1	1 053 687	2	BEINSTÜTZROHR KPL.
10.1.1	205 222 206	2	VERRIEGELUNGSBOLZEN
10.1.2	206 323 000	2	DRUCKFEDER D-151 A DM=11 ; D=1 ; LO=21,4
10.2	206 656 600	2	KIPP-KLEMMHEBEL M 8 X 15
10.3	1 053 701	2	KNIEPOLSTER
10.4	5 006 345	2	WADENPOLSTER MONT.
10.4.1	1 059 657	2	SCHWENKPLATTE
10.4.2	1 061 036	2	SCHANIERTRÄGER LANG
10.4.3	1 059 656	2	WADENPLATTE SCHMAL
10.4.4	1 059 655	2	SCHANIER
10.4.5	1 062 132	2	KREUZGRIFF M6 D=40
10.4.6	1 058 902	2	TRÄGERSCHELLE
10.5	1 058 915	1	WADENPLATTENROHR LINKS VOLLST.
10.5a	1 059 443	1	WADENPLATTENROHR RECHTS VOLLST.
10.6	1 058 903	2	KLEMMSCHELLE
10.7	205 114 800	2	FLÜGELSCHRAUBE M 6 X 15
a	205 596 200	2	ANSATZSCHRAUBE
b	205 596 100	2	HÜLSENMUTTER M6 MIT SCHLITZ
c	1 047 682	4	BUCHSE
d	205 595 000	2	SICHERUNGSSCHEIBE

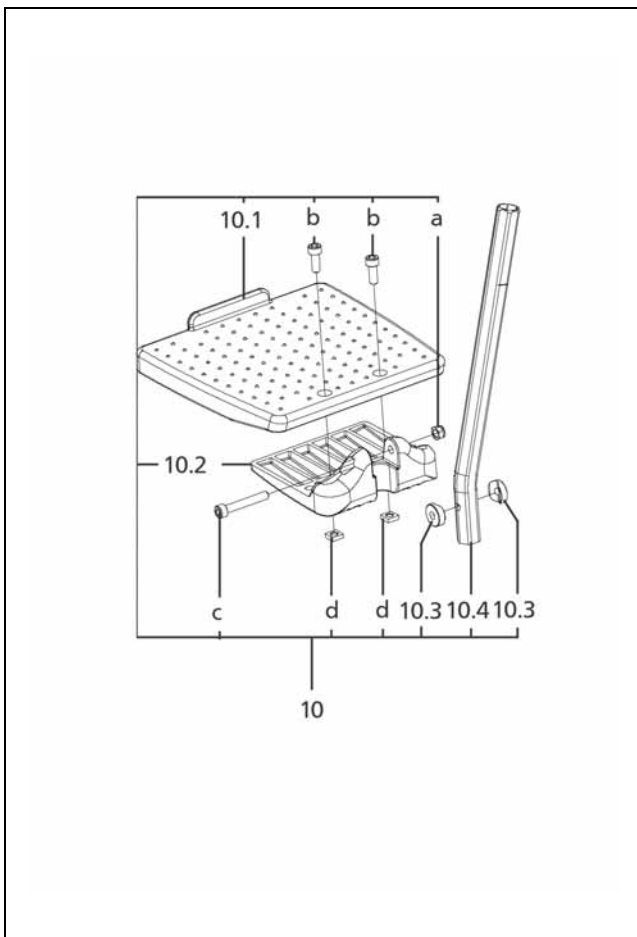
->Die grob verzahnte Seite der Scheibe zur Gewindebuchse zeigend montieren.

**U-Bg.: Code 92; abnehmbare höhenverstellbare Beinstütze, abschwenkbar**

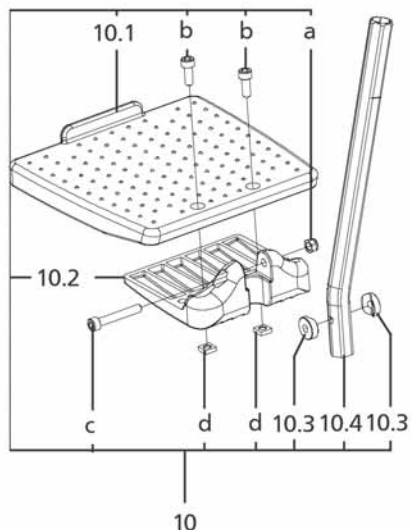
Pos.	Artikel-Nr.	St.	Bezeichnung
e	207 877 300	2	SCHEIBE B 8,4 DIN9021 PA SCHW.
f	207 335 000	2	SCHEIBE B 8,4 DIN9021 140HV A3T
g	207 381 600	4	LINSENSCHRAUBE M 5 X 16 ISO 7380 10.9 A3T INNENSECHSK.
h	207 320 100	2	SICHERUNGSMUTTER M 6 DIN 985
j	207 330 100	4	SCHEIBE B 5,3 DIN125 140HV A3T
k	207 304 100	2	ZYLINDERSCHRAUBE M 5 X 55 ISO 4762 8.8 A3T
l	207 120 800	4	ZYLINDERSCHRAUBE M 5 X 25 DIN912 8.8
m	207 322 000	2	SICHERUNGSMUTTER M 5 DIN 985
n	207 351 000	2	ZYLINDERSCHRAUBE M 6 X 70 DIN7984 8.8 A3T
o	207 350 200	4	ZYLINDERSCHRAUBE M 6 X 12 DIN6912 8.8 A3T
p	207 300 600	2	SECHSKANTSCHRAUBE M 6 X 30 DIN 931 8.8
q	207 330 200	2	SCHEIBE B 6,4 DIN125 140HV A3T
r	1 061 035	4	RECHTECKMUTTER M 6


**U-Bg.: Code 93; abnehmbare Beinstützen abschwenkbar (für Sechskantrohr)**

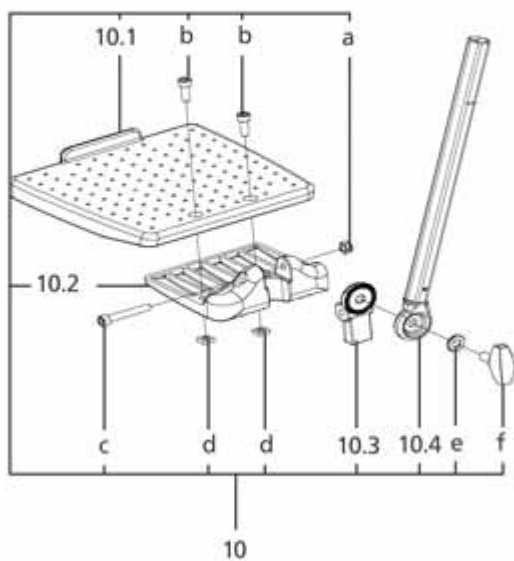
Pos.	Artikel-Nr.	St.	Bezeichnung
-	1 041 432	1	BEINSTÜTZOBERTEILE KPL. 1 PAAR CODE 43/46/48/350-93
10	1 039 506	1	BEINSTÜTZROHR LINKS MONT.
10a	1 039 507	1	BEINSTÜTZROHR RECHTS MONT.
10.1	1 039 505	2	BEINSTÜTZHALTER KPL.
10.1.1	206 323 000	2	DRUCKFEDER D-151 A DM=11 ; D=1 ; LO=21,4
10.2	1 039 515	2	BEINGURTSTIFT
10.3	201 356 900	2	DRUCKSTÜCK
10.4	1 039 497	2	BEINSTUETZROHR
10.5	205 214 506	2	LAGERZAPFEN
a	207 252 600	4	GEWINDESTIFT M8 X 10 DIN915
b	205 214 406	2	VERRIEGELUNGSBOLZEN
c	207 907 500	2	KNEBELKERBSTIFT 3 X 24 DIN1475
d	207 602 800	2	SCHNEIDSCHRAUBE M5X20 DIN 7516
-	1 030 237	1	BEINGURT SB 40-58


**U-Bg.: Code 122-806; Unterschenkelänge kurz 42 - 56cm – Fußplatten Kunststoff geteilt, tiefenverstellbar**

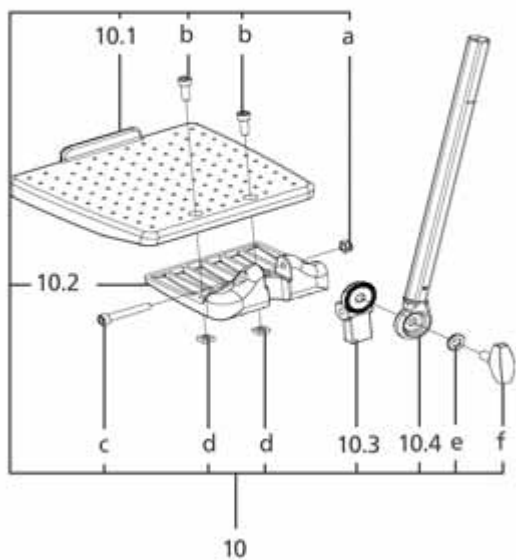
Pos.	Artikel-Nr.	St.	Bezeichnung
-	1 059 679	1	BEINSTÜTZENUNTERTEILE (PAAR) CODE 122-806
10	1 058 911	1	FUSSBRETT LINKS MONT. CODE 122-806
10a	1 059 678	1	FUSSBRETT RECHTS MONT. CODE 122-806
10.1	1 059 658	2	FUSSBRETT GROSS
10.2	1 059 471	2	FUSSBRETTHALTER
10.3	1 058 905	4	GELENKSCHIBE
10.4	1 058 910	2	EINSTECKROHR(FÜR CODE 122-806)
a	207 320 100	2	SICHERUNGSMUTTER M 6 DIN 985
b	207 301 700	4	ZYLINDERSCHRAUBE M 6 X 16 DIN912 8.8
c	207 302 200	2	ZYLINDERSCHRAUBE M 6 X 40 DIN912 8.8 A3T
d	207 805 000	4	VIERKANTMUTTER M 6 DIN562 SW10

**MOTIVO / d**  
**Baugruppe: Beinstützen**

**U-Bg.: Code 123-806; Unterschenkelänge kurz 47 - 61cm – Fußplatten Kunststoff geteilt, tiefenverstellbar**

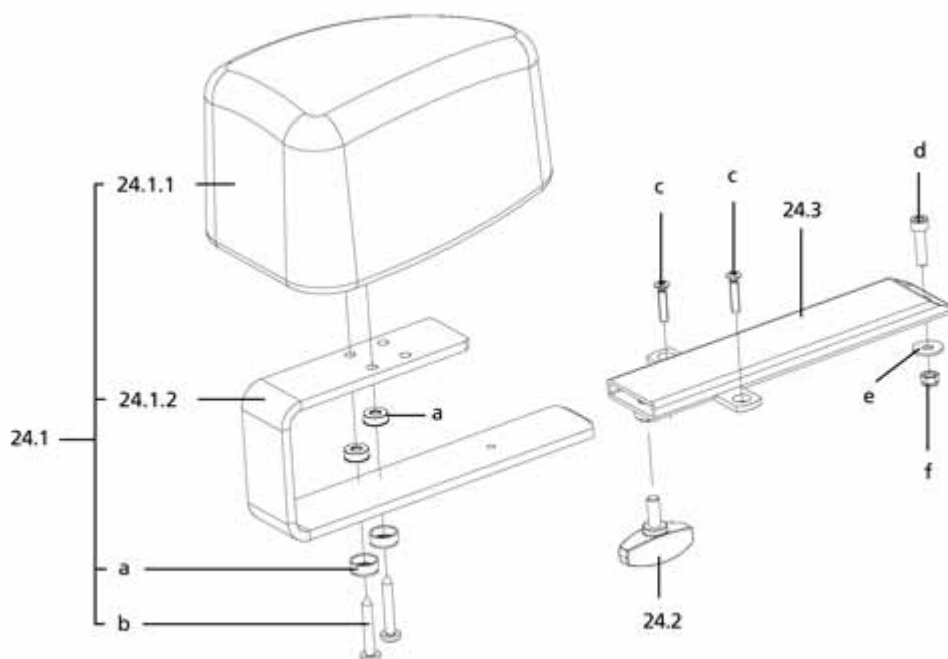
Pos.	Artikel-Nr.	St.	Bezeichnung
-	1 059 677	1	BEINSTÜTZENUNTERTEILE (PAAR) CODE 123-806
10	1 058 907	1	FUSSBRETT LINKS MONT. CODE 123-806
10a	1 059 676	1	FUSSBRETT RECHTS MONT. CODE 123-808
10.1	1 059 658	2	FUSSBRETT GROSS
10.2	1 059 471	2	FUSSBRETTHALTER
10.3	1 058 905	4	GELENKSCHEIBE
10.4	1 059 446	2	EINSTECKROHR(FÜR CODE 123-806)
a	207 320 100	2	SICHERUNGSMUTTER M 6 DIN 985
b	207 301 700	4	ZYLINDERSCHRAUBE M 6 X 16 DIN912 8.8
c	207 302 200	2	ZYLINDERSCHRAUBE M 6 X 40 DIN912 8.8 A3T
d	207 805 000	4	VIERKANTMUTTER M 6 DIN562 SW10


**U-Bg.: Code 122-806/808; Unterschenkelänge 42 - 56cm – Fußplatten Kunststoff geteilt, tiefen-/winkelverstellbar**

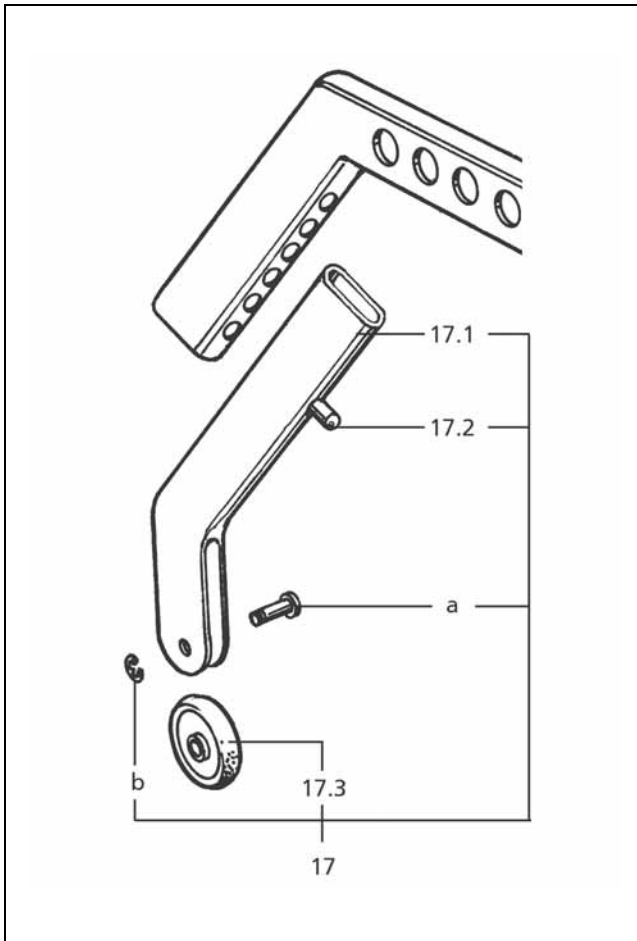
Pos.	Artikel-Nr.	St.	Bezeichnung
-	1 061 002	1	BEINSTÜTZENUNTERTEILE (PAAR) CODE 122-808
10	1 061 000	1	FUSSBRETT LINKS MONT. CODE 122-808
10a	1 061 001	1	FUSSBRETT RECHTS MONT. CODE 122-808
10.1	1 059 658	2	FUSSBRETT GROSS
10.2	1 059 471	2	FUSSBRETTHALTER
10.3	1 058 918	2	EINSATZ MIT VERZÄHNUNG
10.4	1 059 465	2	EINSTECKROHR VOLLST.
a	207 320 100	2	SICHERUNGSMUTTER M 6 DIN 985
b	207 301 700	4	ZYLINDERSCHRAUBE M 6 X 16 DIN912 8.8
c	207 302 200	2	ZYLINDERSCHRAUBE M 6 X 40 DIN912 8.8 A3T
d	207 805 000	4	VIERKANTMUTTER M 6 DIN562 SW10
e	207 330 300	2	SCHEIBE B 8,4 DIN125 140HV A3T
f	205 113 800	2	FLÜGELSCHRAUBE M 8 X 15


**U-Bg.: Code 123-806/808; Unterschenkelänge 47 - 61cm –  
 Fußplatten Kunststoff geteilt, tiefen-/winkelverstellbar**

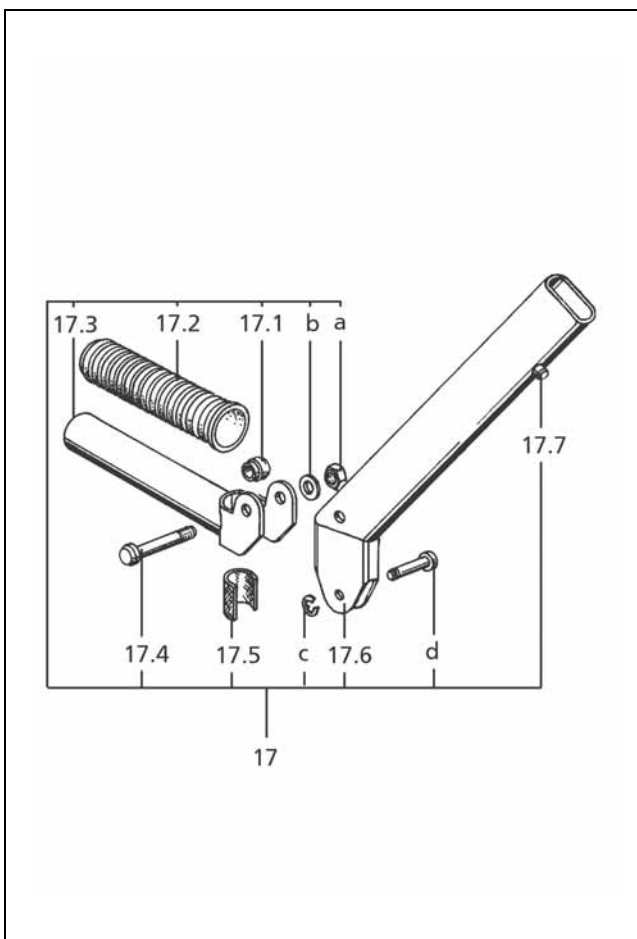
Pos.	Artikel-Nr.	St.	Bezeichnung
-	1 061 005	1	BEINSTÜTZENUNTERTEILE (PAAR) CODE 123-808
10	1 061 003	1	FUSSBRETT LINKS MONT. CODE 123-808
10a	1 061 004	1	FUSSBRETT RECHTS MONT. CODE 123-808
10.1	1 059 658	2	FUSSBRETT GROSS
10.2	1 059 471	2	FUSSBRETTHALTER
10.3	1 058 918	2	EINSATZ MIT VERZÄHNUNG
10.4	1 059 469	2	EINSTECKROHR VOLLST.
a	207 320 100	2	SICHERUNGSMUTTER M 6 DIN 985
b	207 301 700	4	ZYLINDERSCHRAUBE M 6 X 16 DIN912 8.8
c	207 302 200	2	ZYLINDERSCHRAUBE M 6 X 40 DIN912 8.8 A3T
d	207 805 000	4	VIERKANTMUTTER M 6 DIN562 SW10
e	207 330 300	2	SCHEIBE B 8,4 DIN125 140HV A3T
f	205 113 800	2	FLÜGELSCHRAUBE M 8 X 15

**MOTIVO / d**  
**Baugruppe: Sonstige Codierungen**

**U-Bg.: Speizkeil**

Pos.	Artikel-Nr.	St.	Bezeichnung
-	1 049 418	1	SPREIZKEIL VERSTELLBAR CODE 590
24.1	1 049 421	1	SPREIZKEIL VORM. CODE 590 (OHNE TELESKOPROHR)
24.1.1	1 048 179	1	SPREIZKEIL
24.1.2	1 062 148	1	VERSTELLSCHIENE
24.2	205 114 800	1	FLÜGELSCHRAUBE M 6 X 15
24.3	1 049 417	1	TELESKOPROHR VOLLST. (FÜR SPREIZKEIL)
a	8 396 457	2	KORREX-SNAPKAPPE SCHWARZ M 5
b	207 145 300	2	BLECHSCHRAUBE B 4,8 X 32 DIN 7981 C-H ST A3T
c	205 594 000	2	ABC SPAX SCHRAUBE 4X20
d	207 302 600	1	ZYLINDERSCHRAUBE M 5 X 20 DIN912 8.8
e	207 330 000	1	SCHEIBE B 5,3 DIN9021 140HV A3T
f	207 322 000	1	SICHERUNGSMUTTER M 5 DIN 985

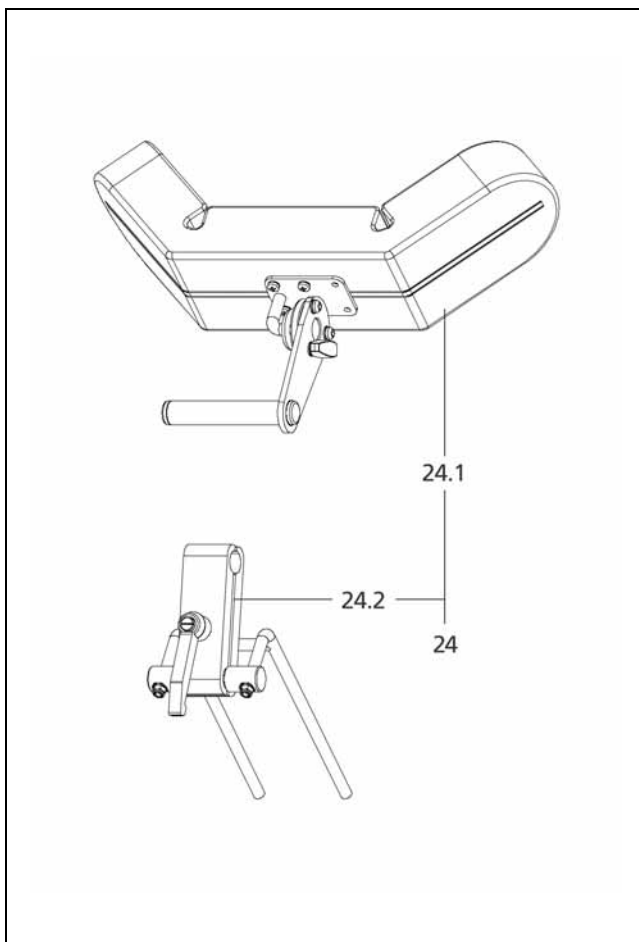
**U-Bg.: Code 691; Stützrollen**

Pos.	Artikel-Nr.	St.	Bezeichnung
-	1 054 495	1	STÜTZROLLEN CODE 691 -PAAR- (BITTE FARBE ANGEBEN !!!)
17	1 048 114	2	STÜTZROLLE KPL. CODE 691 (BITTE FARBE ANGEBEN !!!)
17.1	1 048 115	2	STÜTZROLLENROHR
17.2	1 048 117	2	RASTFEDER
17.3	8 438 499	2	NYLONROLLE D34
a	1 048 116	2	ROLLENBOLZEN
b	207 868 600	2	SICHERUNGSSCHEIBE S4 DIN 6799

**U-Bg.: Code 309-691; Auftrittsrohr - Einsteckbare Stützrollen**

Pos.	Artikel-Nr.	St.	Bezeichnung
-	1 053 714	1	STÜTZROLLE MIT AUFTRITTSROHR -KLAPPBAR CODE 309-691 -PAAR-
17	1 053 709	2	STÜTZROLLE MIT AUFTRITT -KLAPPBAR CODE 309-691 -STK.-
17.1	1 053 710	2	DISTANZBUCHSE
17.2	1 061 553	2	HANDGRIF FÜR ROHR D=22MM L=108 MM - EINSEITIG OFFEN
17.3	1 053 712	2	AUFTRITT KLAPPBAR
17.4	205 597 400	2	LINSENSCHRAUBE M 6 X 40 10.9 A3T INNENSECHSK.SONDERSCHRAUBE
17.5	1 026 307	2	KLETTEN-FLAUSCHBAND (L=35MM)
17.6	1 053 711	2	STÜTZROHR
17.7	1 048 117	2	RASTFEDER
a	207 417 500	2	SICHERUNGSMUTTER M 6 DIN 985 10 A3C
b	207 330 200	2	SCHEIBE B 6,4 DIN125 140HV A3T
c	207 322 000	2	SICHERUNGSMUTTER M 5 DIN 985
d	207 309 400	2	SECHSKANTSCHRAUBE M 5 X 20 10.9
-	8 438 499	2	NYLONROLLE D34
-	207 330 100	2	SCHEIBE B 5,3 DIN125 140HV A3T



**MOTIVO / d**  
**Baugruppe: Sonstige Codierungen**

**U-Bg.: Kopfstütze**

Pos.	Artikel-Nr.	St.	Bezeichnung
			<b>Code 913; Kopfstütze, abnehmbar</b>
24.2	1 056 644	1	KOPFSTÜTZENHALTERUNG CODE 874 FÜR CODE 913/956/958
			<b>Code 232; Farbe Kobaltblau</b>
24	1 064 896	1	KOPFSTÜTZE CODE 232-913 BEZUG BLAU MIT HALTER
24.1	1 061 020	1	KOPFSTÜTZSCHALE CODE 232-913 MIT HALTER (BEZUG BLAU)
-	1 051 775	1	KOPFSTÜTZENBEZUG BLAU FÜR CODE 232-913
			<b>Code 234; Farbe Signalrot</b>
24	1 064 895	1	KOPFSTÜTZE CODE 234-913 BEZUG ROT MIT HALTER
24.1	1 061 018	1	KOPFSTÜTZSCHALE CODE 234-913 MIT HALTER (BEZUG ROT)
-	1 051 774	1	KOPFSTÜTZENBEZUG ROT FÜR CODE 234-913
			<b>Inkontinenzbezug</b>
24	1 064 897	1	KOPFSTÜTZE CODE 714-913 BEZUG INKONTINENZ MIT HALTER
24.1	1 061 022	1	KOPFSTÜTZSCHALE CODE 714-913 MIT HALTER (INKONTINENZBEZUG)
-	8 109 257	1	KOPFSTÜTZENPOLSTER STANDARD ANTHRACIT INKONTINENZ

**U-Bg.: Kopfstütze**

Pos.	Artikel-Nr.	St.	Bezeichnung
			<b>Code 956; Kopfstütze mit Seitenanlage</b>
24.2	1 056 644	1	KOPFSTÜTZENHALTERUNG CODE 874 FÜR CODE 913/956/958
			<b>Code 232; Farbe Kobaltblau</b>
24	1 064 899	1	KOPFSTÜTZE CODE 232-956 BEZUG BLAU MIT HALTER
24.1	1 061 015	1	KOPFSTÜTZSCHALE CODE 232-956 MIT HALTER (BEZUG BLAU)
-	1 051 149	1	KOPFSTÜTZENBEZUG BLAU FÜR CODE 232-956
			<b>Code 234; Farbe Signalrot</b>
24	1 064 898	1	KOPFSTÜTZE CODE 234-956 BEZUG ROT MIT HALTER
24.1	1 061 013	1	KOPFSTÜTZSCHALE CODE 234-956 MIT HALTER (BEZUG ROT)
-	1 051 146	1	KOPFSCHALE KPL. CODE 234-956
			<b>Inkontinenzbezug</b>
24	1 064 900	1	KOPFSTÜTZE CODE 714-956 BEZUG INKONTINENZ MIT HALTER
24.1	1 061 017	1	KOPFSTÜTZSCHALE CODE 714-956 MIT HALTER (INKONTINENZBEZUG)
-	1 054 508	1	KOPFSTÜTZENBEZUG INKONTINENZ FÜR CODE 714-956

**U-Bg.: Kopfstütze**

Pos.	Artikel-Nr.	St.	Bezeichnung
			<b>Code 958; Pelottenkopfstütze kpl.</b>
24.2	1 056 644	1	KOPFSTÜTZENHALTERUNG CODE 874 FÜR CODE 913/956/958
			<b>Inkontinenzbezug</b>
24	1 062 142	1	PELOTTENKOPFSTÜTZE CODE958-714 MIT BEWEGLICHEN SEITENANLAGEN
24.1	1 058 208	1	PELOTTENKOPFSTÜTZE KPL. MIT BEWEGLICHEN SEITENANLAGEN
-	1 058 219	1	BEZUG PELOTTENKOPFSTÜTZE INKONTINENZ

## U-Bg.: Zubehör

Pos.	Artikel-Nr.	St.	Bezeichnung
-	1 054 272	1	<b>Umbausatz (von Druck auf Trommelbremse, ohne Räder)</b> BREMSSCHILDER + ZUBEHÖR CODE 706 (OHNE RÄDER)  <b>Code 240; Seitenstützen (nur in Verbindung mit Code 586)</b>
-	1 051 135	1	SCHULTERPELOTTEN CODE 43-240
-	1 051 136	1	RAHMEN MONT. CODE 43-240/957
-	1 051 460	1	SCHULTERPELOTTEN CODE 48-240
-	1 051 459	1	RAHMEN MONT. CODE 48-240/957  <b>Code 299; Sitzhöhenveränderung</b>
-	1 054 513	1	SITZERHÖHUNG MONT. 75 MM CODE 43-299 (NUR 2.250 !!!)
-	1 054 515	1	SITZERHÖHUNG MONT. 75 MM CODE 48-299 (NUR 2.250 !!!)  <b>Code 316; Beifixierung</b>
-	1 049 406	1	BEIFIXIERUNG CODE 316 (PAAR) BEINSTÜTZKAPPE GEPOLSTERT  <b>Code 505; Batterie mit Steckkontakt</b>
-	8 462 317	1	BATTERIE 12V 32,5AH-5H / 38AH-20H WARTUNGSFREI
-	1 057 804	1	LADEGERÄT 12V6A CODE 505 TYP E230 G12/6 B40-FL UNIVERS.
-	206 814 900	1	STECKER 113000
-	1 056 953	1	BATTERIEKABEL MONT.  <b>Code 585; Infusionsständer</b>
-	1 058 880	1	INFUSIONSSTAENDER KPL.CODE 585

## U-Bg.: Zubehör

Pos.	Artikel-Nr.	St.	Bezeichnung
-	1 051 763	1	<b>Code 586; Universalhalterung</b> UNIVERSALHALTERUNG CODE 586 FÜR CODE 240/957
-	1 051 471	1	HALTERUNG LINKS CODE 586
-	1 051 462	1	HALTERUNG RECHTS CODE 586  <b>Code 587; Lordosenunterstützung</b>
-	1 049 422	1	LORDOSEUNTERSTÜTZUNG CODE 587  <b>Code 588; Verengung Tailenweite</b>
-	1 049 415	1	VERENGUNG TAILLENWEITE (PAAR) CODE 588  <b>Code 589; Hosenträgergurt</b>
-	1 051 779	1	HOSENTRÄGERGURT CODE 589 (NACHRÜSTSATZ)
-	1 051 120	1	4 PUNKT RÜCKHALTEGURT (FÜR CODE 589)  <b>Code 711; Transporthalterung</b>
-	1 054 910	1	KRAFTKNOTENELEMENT MOTIVO MODELL 2.250  <b>Code 819; Passive Beleuchtung</b>
-	1 051 464	1	PASSIVE BELEUCHTUNG CODE 819
-	1 051 461	2	RÜCKSTRAHLER KPL. CODE 819
-	206 961 500	4	SPEICHENRÜCKSTRAHLER NR. 310  <b>Code 833; Sicherheitsgurt</b>
-	1 049 423	1	HALTEGURT KPL. (NACHRÜSTSATZ) CODE 833
-	205 538 200	1	HALTEGURT FÜR ERWACHSENE CODE 833  <b>Code 863; Halterung für Sauerstoffgerät</b>
-	1 056 666	1	HALTER FÜR BEATMUNGSGERÄT CODE 863

## U-Bg.: Zubehör

Pos.	Artikel-Nr.	St.	Bezeichnung
-	1 056 650	1	<b>Code 870; Halterung für Sauerstoffflasche</b> HALTER FÜR SAUERSTOFFFLASCHE CODE 870
-	202 110 406	1	KLETTOST. HAFT/FLAUSCHBAND NR. 21047 SCHWARZ 1 M  <b>Code 929; Therapietisch aus Plexi - Glas, verstellbar</b>
-	1 064 946	1	THERAPIETISCH MONT. CODE 929 SB 38 BIS 48 CM EINSTELLBAR
-	1 064 947	1	THERAPIETISCH MONT. CODE 929 SB 50 BIS 58 CM EINSTELLBAR  <b>Code 930; Therapietisch</b>
-	1 054 484	1	THERAPIETISCH CODE 43-930
-	1 054 497	1	THERAPIETISCH CODE 48-930  <b>Code 957; Pelotten (nur in Verbindung mit Code 586)</b>
-	1 051 780	1	RUMPFPELOTTEN CODE 43-957
-	1 051 136	1	RAHMEN MONT. CODE 43-240/957
-	1 051 781	1	RUMPFPELOTTEN CODE 48-957
-	1 051 459	1	RAHMEN MONT. CODE 48-240/957
-	205 112 200	2	KIPP-KLEMMHEBEL M 6 X 20 SCHW. (KUNSTSTOFF)
-	1 058 207	2	RUMPFPELOTTE KPL.  <b>Code 959; Seitenkissen</b>
-	1 051 782	1	SEITENKISSEN CODE 234-959 (ROT 5CM - PAAR)
-	1 051 783	1	SEITENKISSEN CODE 232-959 (BLAU 5CM - PAAR)
-	1 051 792	1	SEITENKISSEN CODE 714-959 (KUNSTLEDER 5CM - PAAR)  <b>Code 965; Rückentasche</b>
-	1 051 784	1	RÜCKENTASCHE CODE 965

**MOTIVO / d**  
**Notizen**



Ihr Fachhändler

MEYRA-ORTOPEDIA  
Vertriebsgesellschaft mbH  
Meyra-Ring 2 • D-32689 Kalletal-Kalldorf

**MEYRA®**  
**ORTOPEDIA**  
Wir bewegen Menschen

Postfach 1703 • D-32591 Vlotho  
Fon +49(0)5733 922-333  
Fax +49(0)5733 922-9333  
info@meyra.de • www.meyra.de  
info@ortopedia.de • www.ortopedia.de

